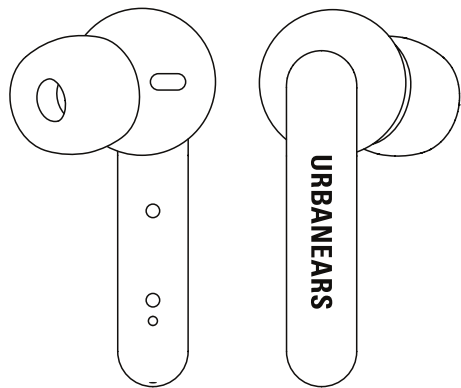
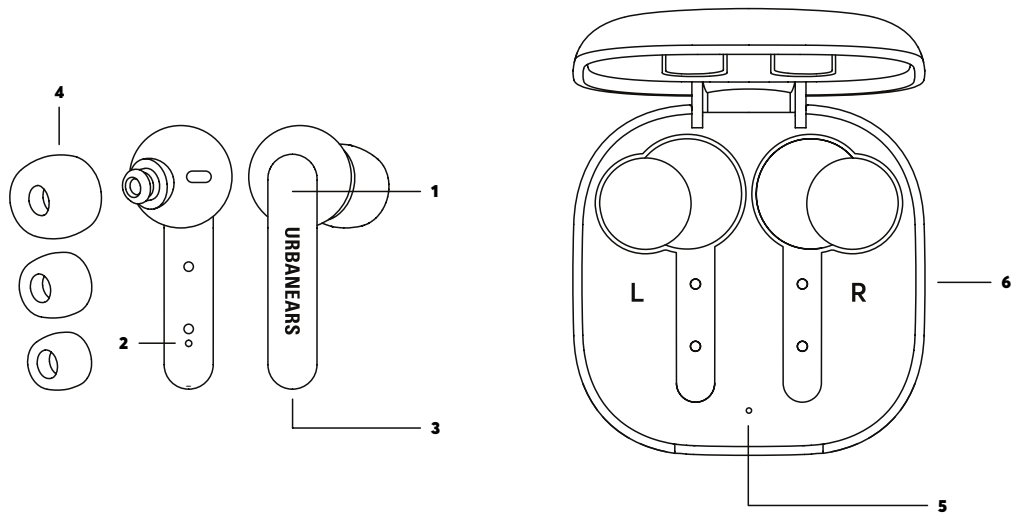


**Urbanears Alby**  
User guide



<b>5</b>	English
<b>7</b>	Dansk
<b>9</b>	Deutsch
<b>11</b>	Español
<b>13</b>	Français
<b>15</b>	Italiano
<b>17</b>	日本語
<b>19</b>	한국어
<b>21</b>	Nederlands
<b>23</b>	Norsk
<b>25</b>	Wikang Filipino
<b>27</b>	Polski
<b>29</b>	Português
<b>31</b>	Русский
<b>33</b>	Svenska
<b>35</b>	ภาษาไทย
<b>37</b>	Türkçe
<b>39</b>	简体中文
<b>41</b>	繁體中文



#### First time setup

- 1 Open the case and take the earbuds out.
- 2 Remove the protective plastic strips and put the earbuds back in the case.
- 3 Take out the earbuds, wait 5 seconds and put them in your ears.
- 4 Select **Urbanears Alby** from your device's Bluetooth® menu.

#### Touch control

##### Double tap any earbud

Play/pause, answer a call or hang up

##### Triple tap the left earbud

Previous song

##### Triple tap the right earbud

Next song

##### Press and hold (2s) any earbud

Voice assistant

#### Charging case

Put your earbuds back into the case to recharge, a fully charged case can recharge both earbuds up to 4 times. The LED indicator on the case shows its battery level, from green (full), through orange to red (low). Connect the case to a USB power source via the included USB-C cable to charge it. When your earbuds are in the case, they turn off. Taking them out will turn them on and try to reconnect.

#### Overview

- |                              |                              |
|------------------------------|------------------------------|
| 1 Touch control surface      | 5 Case battery LED indicator |
| 2 Earbud LED indicator       | 6 USB-C port for charging    |
| 3 Microphone for phone calls |                              |
| 4 Removable ear tips (S/M/L) |                              |

More information can be found in the full user manual, such as Bluetooth pairing with a second device and trouble shooting. You can find it at [urbanears.com](http://urbanears.com)

#### Pairing with another device

You can easily change from one connected device to another.

- 1 Open the Bluetooth menu on the device that your earbuds are currently connected to and disconnect Urbanears Alby.
- 2 The earbuds are now in pairing mode and ready to connect.
- 1 Open the Bluetooth menu on the device you want to connect to and select Urbanears Alby.

#### Resetting your earbuds

If you have problems pairing your earbuds or they become erratic or unresponsive, perform a hardware reset.

- 1 Put the earbuds in the charging case.
- 2 Take out the earbuds of the case.

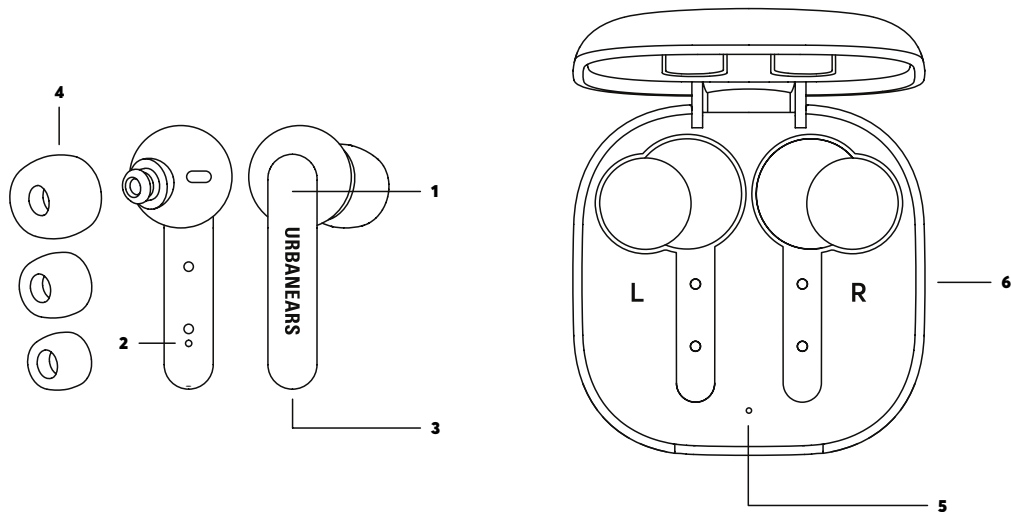
If the problem persists, perform a factory reset.

Note: This will delete all information about previous paired devices.

- 1 Take out the earbuds and put them in your ears.
- 2 Press and hold the touch control surface on both earbuds for 7 seconds, until they turn off.
- 3 Press and hold the touch control surface on both earbuds for 10 seconds. You will hear the earbuds turn on, initiate Bluetooth pairing and then power off.
- 4 Put your earbuds back in the charging case and they will be reset to factory settings.

#### Pairing after factory reset

- 1 Open the Bluetooth menu on the device that your earbuds were previously connected to and remove Urbanears Alby.
- 2 Take out the earbuds, wait 5 seconds and then put them in your ears.
- 3 Select Urbanears Alby from your device's Bluetooth menu.



### Første opsætning

- 1 Åbn etuiet og tag ørepropperne ud.
- 2 Fjern de beskyttende plastikstrimler, og sæt ørepropperne tilbage i etuiet.
- 3 Tag ørepropperne ud, vent 5 sekunder og sæt dem i ørerne.
- 4 Vælg **Urbanears Alby** fra Bluetooth®-menuen på din enhed.

### Touchbetjening

#### Tryk to gange på en øreprop

Play/pause, besvar et opkald eller læg på

**Tryk tre gange på den venstre øreprop**  
Foregående nummer

**Tryk tre gange på den højre øreprop**  
Næste nummer

**Tryk og hold (i 2 sekunder) på en øreprop**  
Voice Assistent

### Opladningsetui

Læg dine høretelefoner i æsken for at genoplade. En opladet æske kan genoplade høretelefoner op til 4 timer. LED-indikatoren på æsken viser batteriniveauet, fra grøn (fuld opladet), til orange til rød (lav). Tilslut etuiet til en USB-strømkilde med det medfølgende USB-C-kabel for at oplade det. Dine øretelefoner er slukkede, når de er i æsken. De tændes automatisk og tilslutter, når de tages ud.

### Overblik

- |                                 |                            |
|---------------------------------|----------------------------|
| Øretelefoner                    | Opladningsetui             |
| 1 Touchflade                    | 5 Batteri-LED-indikator    |
| 2 LED-indikator                 | 6 USB-C port til opladning |
| 3 Mikrofon til opkald           |                            |
| 4 Aftagelige ørepropper (S/M/L) |                            |

Se yderligere information om eksempelvis Bluetooth og parring med andre enheder i manualen. Den kan findes på [urbanears.com](http://urbanears.com)

### Parring med en anden enhed

Du kan nemt skifte fra en tilsluttet enhed til en anden.

- 1 Åbn Bluetooth-menuen på den enhed, som dine ørepropper er tilsluttet lige nu og frakobl dem Urbanears Alby.
- 2 Ørepropperne er nu i parringstilstand og klar til at oprette forbindelse.
- 3 Åbn Bluetooth-menuen på den enhed, du vil oprette forbindelse til, og vælg Urbanears Alby.

### Nulstil dine ørepropper

Hvis du har problemer med at parre dine ørepropper, eller de bliver uberegnelige eller ikke reagerer, skal du udføre en nulstilling af hardware.

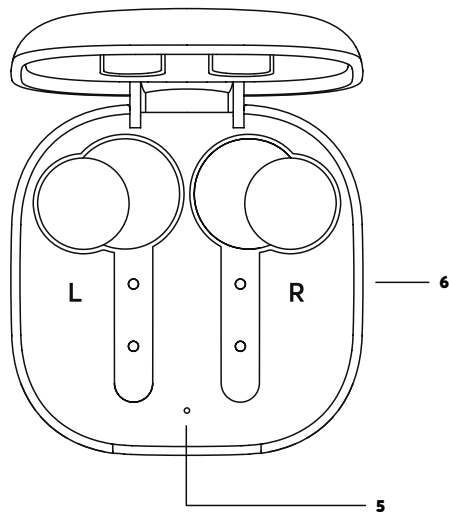
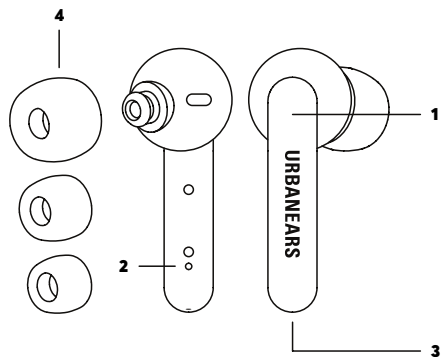
- 1 Læg dine ørepropper i opladningsetuiet.
- 2 Tag dine ørepropper ud af etuiet.

Hvis problemet fortsætter, skal du udføre en fabriksnulstilling.  
Bemærk: Dette sletter alle oplysninger om tidligere parrede enheder.

- 1 Tag ørepropperne ud og sæt dem i ørerne.
- 2 Tryk og hold på touchfladen på begge ørepropper i 7 sekunder, indtil de slukkes.
- 3 Tryk og hold touchfladen på begge ørepropper i 10 sekunder.  
Du vil høre ørepropperne tænde, starte Bluetooth-parring og derefter slukke.
- 4 Sæt ørepropperne tilbage i opladningsetuiet, og de nulstilles til fabriksindstillinger.

### Parring efter fabriksnulstilling

- 1 Åbn Bluetooth-menuen på den enhed, som dine ørepropper tidligere var tilsluttet og fjern Urbanears Alby.
- 2 Tag ørepropperne ud, vent 5 sekunder og sæt dem i ørerne.
- 3 Vælg Urbanears Alby fra Bluetooth®-menuen på din enhed.



### Erstmaliges Setup

- 1 Öffne die Box und nimm die Ohrhörer heraus.
- 2 Entferne die Plastik-Schutzstreifen und lege die Ohrhörer wieder in die Box.
- 3 Nimm die Ohrhörer heraus, warte 5 Sekunden und führe sie in deine Ohren ein.
- 4 Wähle **Urbanears Alby** aus dem Bluetooth®-Menü deines Geräts aus.

### Touch-Bedienelemente

**Zweimal auf einen der Ohrhörer tippen**  
Wiedergabe/Pause,  
Anruf entgegennehmen  
oder auflegen

**Dreimal auf den linken Ohrhörer tippen**  
Vorheriges Lied

**Dreimal auf den rechten Ohrhörer tippen**  
Nächstes Lied

**Einen der Ohrhörer (2 Sekunden lang) gedrückt halten**  
Sprachassistent

### Ladebox

Lege deine Ohrhörer zum Laden wieder in die Box. Eine vollständig geladene Box kann beide Ohrhörer bis zu 4 Mal aufladen. Die LED-Anzeige auf der Box zeigt den Ladezustand an: von grün (voll), über orange zu rot (niedrig). Verbinde die Box mit dem beigelegten USB-C-Kabel mit einer USB-Stromquelle, um sie aufzuladen. Wenn deine Ohrhörer in der Box liegen, schalten sie sich aus. Wenn du sie herausnimmst, schalten sie sich wieder ein und versuchen, eine Verbindung herzustellen.

### Aufbau

- |                                      |                                |
|--------------------------------------|--------------------------------|
| Ohrhörer                             | Ladebox                        |
| 1 Touch-fähige Oberfläche            | 5 LED-Anzeige Ladebox          |
| 2 LED-Anzeige Ohrhörer               | 6 USB-C-Anschluss zum Aufladen |
| 3 Mikrofon für Anrufe                |                                |
| 4 Abnehmbare Ohrhörerklappen (S/M/L) |                                |

Weitere Informationen findest du in der vollständigen Betriebsanleitung, u. a. Bluetooth-Kopplung mit einem zweiten Gerät und Problemlösung. Die Anleitung steht unter [urbanears.com](http://urbanears.com) zur Verfügung.

### Mit einem anderen Gerät koppeln

Du kannst ganz einfach von einem verbundenen Gerät zu einem anderen wechseln.

- 1 Öffne das Bluetooth-Menü auf dem Gerät, mit dem deine Ohrhörer verbunden sind, und trenne die Verbindung Urbanears Alby.
- 2 Die Ohrhörer sind nun im Kopplungsmodus und können erneut verbunden werden.
- 3 Öffne das Bluetooth-Menü auf dem Gerät, mit dem du eine Verbindung herstellen möchtest, und wähle Urbanears Alby.

### Ohrhörer zurücksetzen

Falls Probleme beim Koppeln deiner Ohrhörer auftreten bzw. diese schlecht oder gar nicht mehr reagieren, solltest du einen Hardware-Reset durchführen.

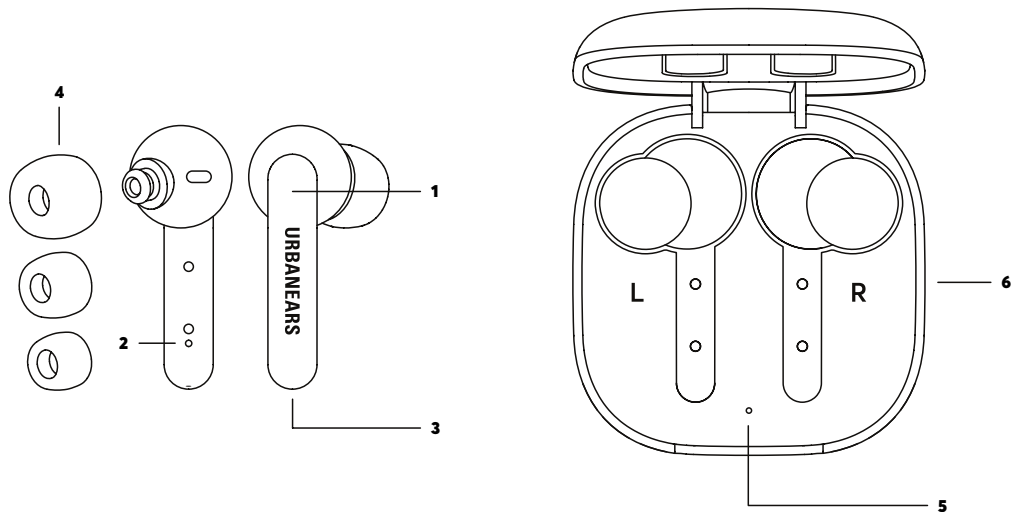
- 1 Lege die Ohrhörer in die Ladebox.
- 2 Nimm die Ohrhörer wieder aus der Box.

Wenn das Problem weiterhin besteht, setze den Kopfhörer auf die Werkseinstellung zurück.  
Hinweis: Dadurch werden alle Informationen zu vorher gekoppelten Geräten gelöscht.

- 1 Nimm die Ohrhörer heraus und führe sie in deine Ohren ein.
- 2 Halte die Touch-Oberfläche an beiden Ohrhörern 7 Sekunden lang gedrückt, bis sie sich ausschalten.
- 3 Halte die Touch-Oberfläche an beiden Ohrhörern 10 Sekunden lang gedrückt.  
Wenn du hörst, dass sich die Ohrhörer einschalten, starte die Bluetooth-Kopplung und schalte die Ohrhörer anschließend aus.
- 4 Lege die Ohrhörer zurück in die Ladebox, um sie auf die Werkseinstellungen zurückzusetzen.

### Ohrhörer nach dem Zurücksetzen koppeln

- 1 Öffne das Bluetooth-Menü auf dem Gerät, mit dem deine Ohrhörer zuvor verbunden waren, und entferne den Eintrag Urbanears Alby.
- 2 Nimm die Ohrhörer heraus, warte 5 Sekunden und führe sie in deine Ohren ein.
- 3 Wähle Urbanears Alby aus dem Bluetooth®-Menü deines Geräts aus.



### Configuración inicial

- 1 Abre el estuche y saca los auriculares de botón.
- 2 Retira la tira de plástico protectora y guarda los auriculares de nuevo en el estuche.
- 3 Sacar los auriculares de botón, espera 5 segundos y pónelos en las orejas.
- 4 Selecciona **Urbanears Alby** en el menú Bluetooth® de tu dispositivo.

### Control táctil

**Tocar dos veces en cualquiera de los auriculares**  
Reproducir/pausar, responder a una llamada o colgar

**Tocar tres veces en el auricular izquierdo**  
Canción anterior

**Tocar tres veces en el auricular derecho**  
Sigüiente canción

**Mantener pulsado (2 s) cualquier auricular**  
Para el asistente de voz

### Estuche de carga

Vuelve a guardar los auriculares de botón en el estuche para cargarlos. Un estuche totalmente cargado puede recargar ambos auriculares hasta 4 veces. El indicador LED del estuche muestra el nivel de la batería, desde verde (batería llena), pasando por naranja, hasta rojo (batería baja). Para cargar, conecta el estuche a una fuente de alimentación USB con el cable USB-C que viene incluido. Cuando los auriculares de botón estén en el estuche, estarán apagados. Al sacarlos se encienden automáticamente e intentan reconectarse.

### Diseño

- |   |   |
|---|---|
| Auriculares de botón                        | Estuche de carga                          |
| 1 Superficie de control táctil              | 5 Indicador LED de la batería del estuche |
| 2 Indicador LED en los auriculares de botón | 6 Puerto USB-C para carga                 |
| 3 Micrófono para llamadas de teléfono       |   |
| 4 Puntas intercambiables (P/M/G)            |   |

Puedes ver más información en el manual completo del usuario, como emparejamiento Bluetooth con un segundo dispositivo o resolución de problemas. El manual lo puedes encontrar en [urbanears.com](http://urbanears.com)

### Emparejar con otro dispositivo

Puedes cambiar fácilmente de un dispositivo conectado a otro.

- 1 Abre el menú Bluetooth en el dispositivo al que están conectados en este momento tus auriculares de botón y desconecta Urbanears Alby.
- 2 Los auriculares de botón ahora están en modo de emparejamiento y listos para conectar.
- 3 Abre el menú Bluetooth en el dispositivo al que quieres conectarlos y selecciona Urbanears Alby.

### Volver a configurar tus auriculares de botón

Si tienes problemas al emparejar tus auriculares de botón, o se han vuelto erráticos o no responden, vuelve a configurar el hardware.

- 1 Pon tus auriculares de botón en el estuche de carga.
- 2 Sacar los auriculares de botón del estuche.

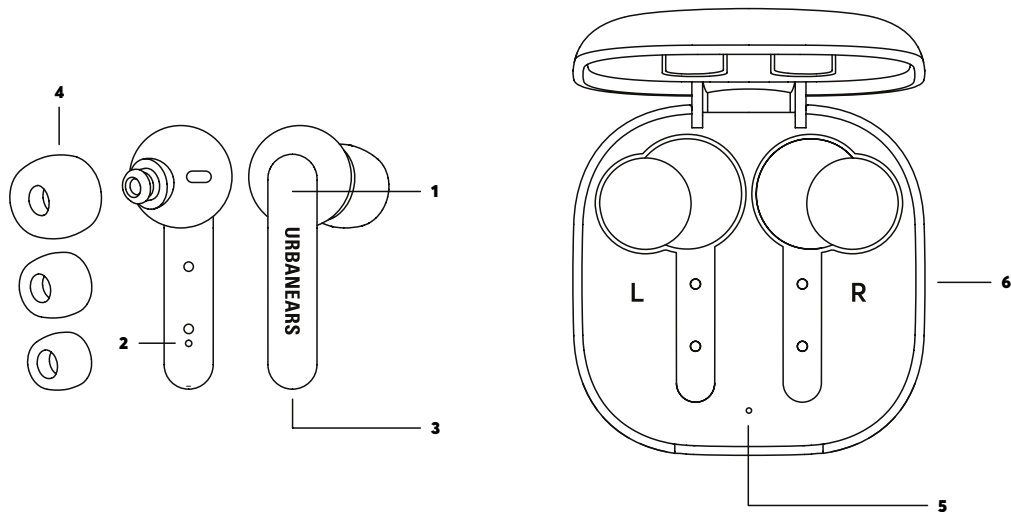
Si el problema continúa, haz un restablecimiento de los valores de fábrica.

Nota: Esto eliminará toda la información sobre los dispositivos anteriormente emparejados.

- 1 Sacar los auriculares y pónelos en las orejas.
- 2 Pulsa y mantén pulsada durante 7 segundos la superficie de control táctil en ambos auriculares de botón, hasta que se apaguen.
- 3 Pulsa y mantén pulsada durante 10 segundos la superficie de control táctil en ambos auriculares de botón. Oírás que los auriculares de botón se encienden, se inicia el emparejamiento de Bluetooth y, después, se apagan.
- 4 Pon los auriculares de botón de nuevo en el estuche de carga y se restablecerán a los valores que tenían de fábrica.

### Emparejar después de restablecer los auriculares a los valores de fábrica

- 1 Abre el menú Bluetooth en el dispositivo al que estaban conectados anteriormente tus auriculares de botón y elimina Urbanears Alby.
- 2 Sacar los auriculares de botón, espera 5 segundos y pónelos en las orejas.
- 3 Selecciona Urbanears Alby en el menú Bluetooth® de tu dispositivo.



### Première configuration

- 1 Ouvrez l'étui et prenez les oreillettes.
- 2 Retirez la bande de plastique protectrice et remettez les oreillettes dans l'étui.
- 3 Retirez les écouteurs, patientez pendant 5 secondes et placez-les dans vos oreilles.
- 4 Sélectionnez **Urbanears Alby** dans le menu Bluetooth® de votre appareil.

### Commande tactile

#### Appuyez deux fois sur une oreillette

Lecture/Pause, répondre à un appel ou raccrocher

#### Appuyez trois fois sur l'oreillette gauche

Piste précédente

#### Appuyez trois fois sur l'oreillette droite

Piste suivante

#### Appuyez et maintenez (2 secondes) une des deux oreillettes

Assistant vocal

### Étui de chargement

Remettez vos écouteurs dans l'étui de recharge. Un étui entièrement chargé peut recharger jusqu'à 4 fois les écouteurs. Le voyant LED sur l'étui indique son niveau de batterie : vert (charge complète), orange ou rouge (batterie épuisée). Connectez l'étui à une source d'alimentation USB à l'aide du câble USB-C inclus pour lancer le chargement. Lorsque vos écouteurs sont dans l'étui, ils s'éteignent automatiquement. Ils s'allument et tentent de se connecter automatiquement dès que vous les sortez.

### Configuration

- |                                       |                                 |
|---------------------------------------|---------------------------------|
| Écouteurs                             | Étui de chargement              |
| 1 Surface de commande tactile         | 5 Voyant batterie LED           |
| 2 Voyant LED de l'écouteur            | 6 Port USB-C pour le chargement |
| 3 Microphone pour répondre aux appels |                                 |
| 4 Embouts amovibles (S/M/L)           |                                 |

Pour plus d'informations, veuillez consulter le manuel de l'utilisateur, notamment pour les questions relatives à l'association Bluetooth et au dépannage. Ce manuel est disponible sur [urbanears.com](http://urbanears.com)

### Appairage à un autre appareil

Vous pouvez facilement passer d'un appareil connecté à un autre.

- 1 Ouvrez le menu Bluetooth de l'appareil auquel vos écouteurs sont actuellement connectés et déconnectez Urbanears Alby.
- 2 Les écouteurs sont maintenant en mode appairage.
- 3 Ouvrez le menu Bluetooth de l'appareil auquel vous souhaitez vous connecter et sélectionnez Urbanears Alby.

### Réinitialiser vos écouteurs

Si vous rencontrez des difficultés pour appairer vos écouteurs, s'ils ne répondent plus ou si leurs performances sont inégales, effectuez une réinitialisation d'équipement.

- 1 Placez les écouteurs dans l'étui de chargement.
- 2 Retirez vos écouteurs de l'étui.

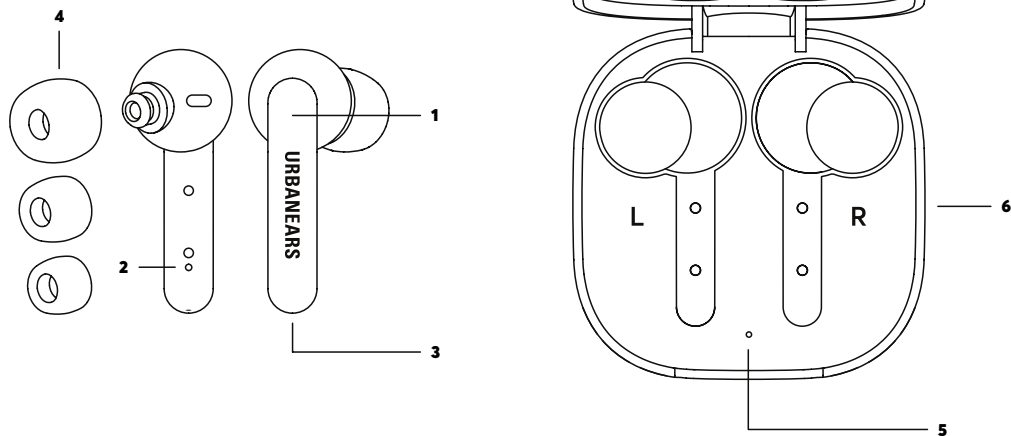
Si le problème persiste, effectuez une réinitialisation complète aux paramètres d'usine.

Note : Cette action supprimera toutes les informations des appareils précédemment appairés.

- 1 Retirez les écouteurs et placez-les dans vos oreilles.
- 2 Appuyez et maintenez enfoncée la surface de commande tactile des deux écouteurs pendant 7 secondes jusqu'à ce qu'ils s'éteignent.
- 3 Appuyez et maintenez enfoncée la surface de commande tactile des deux écouteurs pendant 10 secondes. Vous entendrez les écouteurs s'allumer, initier l'appairage Bluetooth puis s'éteindre.
- 4 Placez de nouveau vos écouteurs dans l'étui de chargement et ils seront réinitialisés aux paramètres d'usine.

### Appairer après réinitialisation

- 1 Ouvrez le menu Bluetooth de l'appareil auquel vos écouteurs étaient précédemment connectés et supprimez Urbanears Alby.
- 2 Retirez les écouteurs, patientez pendant 5 secondes et placez-les dans vos oreilles.
- 3 Sélectionnez Urbanears Alby dans le menu Bluetooth® de votre appareil.



#### Prima configurazione

- 1 Aprire la custodia ed estrarre gli auricolari.
- 2 Rimuovere le linguette di plastica protettive e reinserire gli auricolari nella custodia.
- 3 Estrai gli auricolari, attendi 5 secondi e indossali nelle orecchie.
- 4 Seleziona **Urbanears Alby** dal menù Bluetooth® del tuo dispositivo.

#### Controllo touch

##### Doppio tocco su uno qualsiasi degli auricolari

Riproduzione/pausa, rispondere o terminare una chiamata

##### Triplo tocco sull'auricolare sinistro

Brano precedente

##### Triplo tocco sull'auricolare destro

Brano successivo

##### Tenere premuto (per 2 secondi) uno qualsiasi degli auricolari

Assistente vocale

#### Custodia di ricarica

Riponi gli auricolari nella custodia per ricaricarli; una custodia completamente carica può ricaricare entrambi gli auricolari fino a 4 volte. Un indicatore LED mostra il livello di carica della custodia, dal verde (carica completa), all'arancione e al rosso (carica bassa). Collegare la custodia a una fonte di alimentazione USB tramite il cavo USB-C incluso per ricaricarla. Dentro la custodia, gli auricolari restano spenti. Se estratti, si accendono e tentano di riconnettersi.

#### Caratteristiche

- |  |                               |
|--|-------------------------------|
| Auricolari                               | Custodia di ricarica          |
| 1 Sistema di controllo touch             | 5 Indicatore batteria LED     |
| 2 Indicatore LED                         | 6 Porta USB-C per la ricarica |
| 3 Microfono per le chiamate              |                               |
| 4 Gommmini auricolari rimovibili (S/M/L) |                               |

Per maggiori informazioni sull'abbinamento Bluetooth a un secondo dispositivo, sulla risoluzione dei problemi e altro, consultare il manuale utente completo su [urbanears.com](http://urbanears.com)

#### Abbinamento con un altro dispositivo

Il passaggio da un dispositivo collegato a un altro è molto semplice.

- 1 Apri il menu Bluetooth dal dispositivo a cui sono attualmente collegati i tuoi auricolari e disconnettiti Urbanears Alby.
- 2 Gli auricolari sono ora in modalità abbinamento e pronti ad essere collegati.
- 3 Apri il menu Bluetooth dal dispositivo a cui sono attualmente collegati i tuoi auricolari e seleziona Urbanears Alby.

#### Reset degli auricolari

In caso di difficoltà nell'abbinamento degli auricolari, o qualora la loro performance fosse scostante o insufficiente, esegui un ripristino dell'hardware.

- 1 Posiziona gli auricolari nella custodia di ricarica.
- 2 Estrai gli auricolari dalla custodia.

Se il problema persiste, esegui un ripristino delle impostazioni di fabbrica.

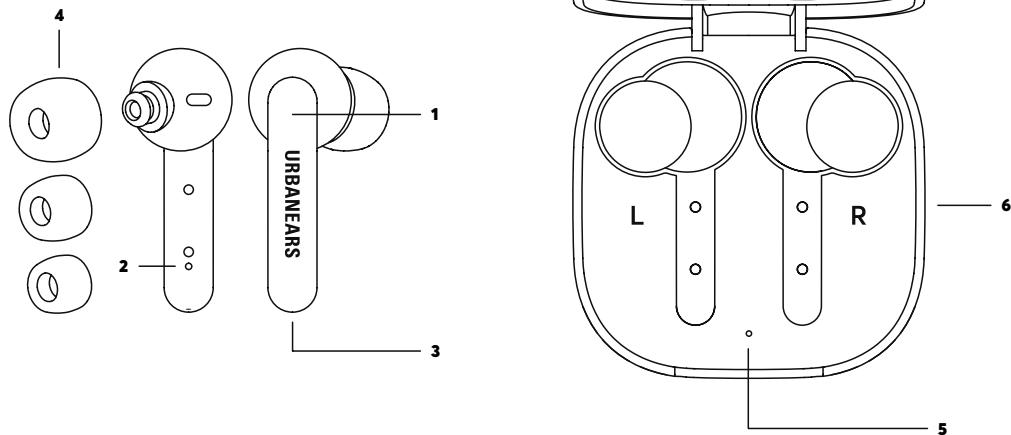
Nota: così facendo si perderanno tutti i dati relativi ai dispositivi precedentemente abbinati.

- 1 Estrai gli auricolari e indossali nelle orecchie.
- 2 Tieni premuto il sistema di controllo touch di entrambi gli auricolari per 7 secondi, fintanto che si spegneranno.
- 3 Tieni premuto il sistema di controllo touch di entrambi gli auricolari per 10 secondi. Sentirai gli auricolari che si accendono, attivano l'abbinamento Bluetooth e poi si spengono.
- 4 Riposizionando gli auricolari nella custodia di carica saranno ripristinate le impostazioni di fabbrica.

#### Abbinamento dopo un ripristino delle informazioni di fabbrica

- 1 Apri il menu Bluetooth dal dispositivo a cui erano precedentemente collegati i tuoi auricolari e rimuovi l'abbinamento Urbanears Alby.
- 2 Estrai gli auricolari, attendi 5 secondi e indossali nelle orecchie.
- 3 Seleziona Urbanears Alby dal menù Bluetooth® del tuo dispositivo.





## 初期設定

- 1 ケースを開け、イヤホンを取り出します。
- 2 保護用のプラスチックの帯を取り除き、イヤホンをケースに戻します。
- 3 イヤホンを取り出して5秒待ってから装着します。
- 4 お使いのデバイスのBluetooth®メニューからUrbanears Albyを選択してください。

## タッチコントロール

いずれかのイヤホンをダブルタップする

再生/停止、通話へ応対または終了する

左のイヤホンを3回押す  
前の曲

右のイヤホンを3回押す

次の曲

いずれかのイヤホンを長押し  
(2秒)する

音声アシスタント

## 充電ケース

充電の際にはイヤホンを充電ケースに再び戻してください。ケースが完全に充電されている場合、左右両方のイヤホンを4回充電することが可能です。ケースに搭載されたLEDインジケータがバッテリーの残量をお知らせし、色は緑(残量有)からオレンジ、赤(残量低)へと変わります。付属のUSB-Cケーブルを使用して、ケースをUSB電源に接続します。イヤホンがケース内にある際は、イヤホンの電源はオフになります。ケースから取り出すことでイヤホンの電源がオンになり、再接続を試みます。

## レイアウト

- |                         |                     |
|-------------------------|---------------------|
| イヤホン                    | 充電ケース               |
| 1 タッチコントロール面            | 5 バッテリーケースLEDインジケータ |
| 2 イヤホンLEDインジケータ         | 6 充電用USB-Cポート       |
| 3 通話可能なマイク              |                     |
| 4 取り外し可能なイヤークリップ(S/M/L) |                     |

別のデバイスとのBluetoothペアリングやトラブルシューティングなどに関する詳細は、フルユーザーマニュアルにてご確認ください。マニュアルはurbanears.comにてご覧ください。

## 別のデバイスとのペアリング

接続された一つのデバイスから別のデバイスに簡単に切り替えることができます。

- 1 イヤホンが現在接続されているデバイス上でBluetoothメニューを開き、Urbanears Albyの接続を解除します。
- 2 イヤホンがペアリングモードになり、接続準備が完了します。
- 3 希望する接続先のデバイス上でBluetoothメニューを開き、Urbanears Albyを選択します。

## イヤホンのリセット

イヤホンのペアリング時に問題が発生した場合、またはイヤホンが不安定または無反応になったら、ハードウェアのリセットを実行します。

- 1 イヤホンを充電ケースに入れます。
- 2 イヤホンを充電ケースから取り出します。

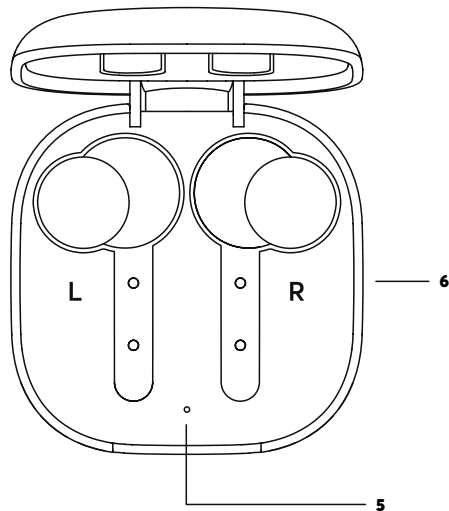
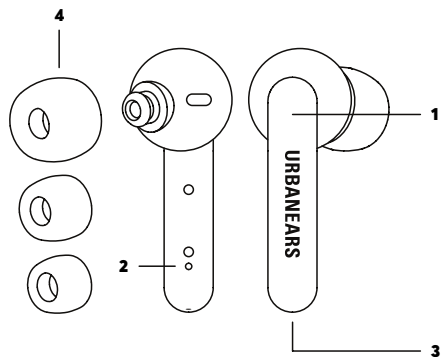
問題が解決しない場合は、初期化を行います。

注: 初期化を行うと、以前にペアリングしたデバイスに関する情報はすべて削除されます。

- 1 イヤホンを取り出して装着します。
- 2 両方のイヤホンのタッチコントロール面を7秒間長押ししてオフにします。
- 3 両方のイヤホンのタッチコントロール面を10秒間長押しします。イヤホンがオンになる音がし、Bluetoothのペアリングが開始し、その後電源がオフになります。
- 4 イヤホンを充電ケースに入ると、初期化されます。

## 初期化後のペアリング

- 1 イヤホンが以前接続されていたデバイス上でBluetoothメニューを開き、Urbanears Albyを削除します。
- 2 イヤホンを取り出して5秒待ってから装着します。
- 3 お使いのデバイスのBluetooth®メニューからUrbanears Albyを選択してください。



### 최초 설치

- 1 케이스를 열어서 이어버드를 꺼냅니다.
- 2 보호용 플라스틱 스트립을 제거하고 이어버드를 케이스에 다시 넣습니다.
- 3 이어버드를 꺼내서 5초 동안 기다렸다가 귀에 꼽습니다.
- 4 기기의 Bluetooth® 메뉴에서 **Urbanears Alby**를 선택합니다.

### 터치 컨트롤

이어버드 둘 중 하나를 두 번 터치합니다	오른쪽 이어버드를 세 번 연달아 누릅니다
재생/정지, 전화 받기 또는 끊기	다음 곡
왼쪽 이어버드를 세 번 연달아 터치합니다	이어버드 둘 중 하나를 2초간 길게 누릅니다
이전 곡	음성 어시스턴트

### 충전 케이스

이어버드를 다시 케이스에 넣고 재충전합니다. 완전히 충전된 케이스에서 양쪽 이어버드를 4번까지 재충전할 수 있습니다. 케이스의 LED 표시기에 녹색(완전 충전)에서 주황색, 빨간색(낮음)으로 배터리 잔량이 표시됩니다. 동봉된 USB-C 케이블을 통해 케이스를 USB 전원 공급 장치에 연결하여 충전합니다. 이어버드가 케이스 안에 있을 때는 전원이 꺼집니다. 이어버드를 꺼내면 전원이 켜지면서 재연결을 시도합니다.

### 레이아웃

이어버드	충전 케이스
1 터치 컨트롤 표면	5 케이스 배터리 LED 표시기
2 이어버드 LED 표시기	6 충전용 USB-C 포트
3 전화 응답용 마이크	
4 탈착식 이어팁(S/M/L)	

두 번째 기기와의 Bluetooth 페어링 및 문제 해결 등 자세한 정보는 전체 사용 설명서를 참조하시기 바랍니다. **urbanears.com**에서 확인하실 수 있습니다.

### 다른 기기와 페어링

이어버드가 연결된 기기에서 다른 기기로 쉽게 변경할 수 있습니다.

- 1 현재 이어버드가 연결된 기기에서 블루투스 메뉴를 열어 **Urbanears Alby** 연결을 해제하십시오.
- 2 이제 이어버드가 페어링 모드에서 다른 기기와 연결할 준비가 되었습니다.
- 3 연결하고자 하는 기기에서 블루투스 메뉴를 열어 **Urbanears Alby**를 선택합니다.

### 이어버드 초기화

이어버드 페어링에 문제가 있거나 작동이 잘 안되면 하드웨어 초기화를 진행하십시오.

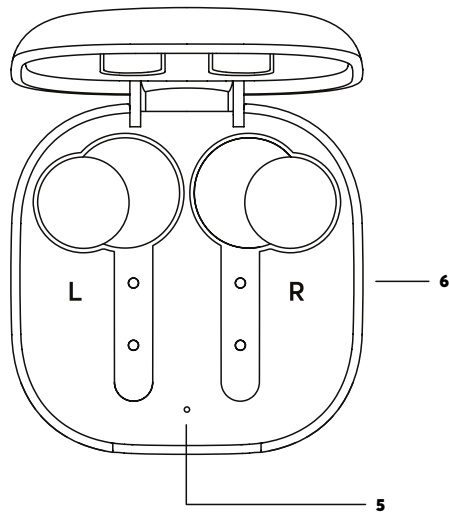
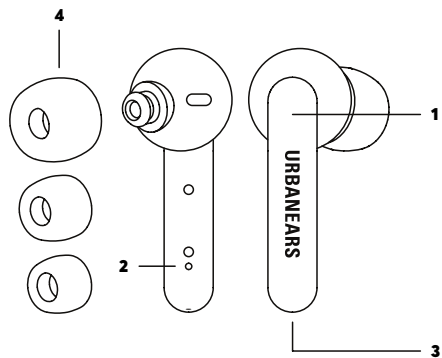
- 1 이어버드를 충전 케이스에 넣습니다.
  - 2 케이스에서 이어버드를 꺼냅니다.
- 문제가 지속되면, 데이터 초기화를 진행하십시오.

참고: 데이터 초기화 시, 이전에 페어링한 기기에 대한 모든 정보가 삭제됩니다.

- 1 이어버드를 꺼내서 귀에 꼽습니다.
- 2 꺼질 때까지 양쪽 이어버드의 터치 컨트롤을 7초 동안 길게 누릅니다.
- 3 양쪽 이어버드의 터치 컨트롤을 10초 동안 길게 누릅니다. 이어버드가 켜지는 소리가 나면서 블루투스 페어링을 시작한 후 전원이 꺼집니다.
- 4 이어버드를 다시 충전 케이스에 넣으면 데이터가 초기화됩니다.

### 데이터 초기화 후 페어링

- 1 이전에 이어버드가 연결된 기기에서 블루투스 메뉴를 열어 **Urbanears Alby**를 제거하십시오.
- 2 이어버드를 꺼내서 5초 동안 기다렸다가 귀에 꼽습니다.
- 3 기기의 Bluetooth® 메뉴에서 **Urbanears Alby**를 선택합니다.



#### Eerste keer instellen

- 1 Open het doosje en haal de oordopjes eruit.
- 2 Verwijder de plastic beschermstrips en plaats de oordopjes terug in het doosje.
- 3 Haal de oordopjes eruit, wacht 5 seconden en plaats ze in je oren.
- 4 Kies **Urbanears Alby** in het Bluetooth®-menu van uw apparaat.

#### Touch-bediening

**Tik twee keer op een willekeurig oordopje**  
Afspelen/pauzeren, een gesprek beantwoorden op beëindigen

**Tik drie keer op het linkeroordopje**  
Vorig nummer

**Tik drie keer op het rechteroordopje**  
Volgend nummer  
**Houd een willekeurig oordopje (2s) ingedrukt**  
Stemassistent

#### Oplaaddoosje

Doe uw oordopjes terug in de behuizing om op te laden, een volledig opgeladen behuizing kan beide oordopjes tot 4 keer opladen. De led-indicator op de behuizing geeft het batterijniveau aan, van groen (vol), via oranje naar rood (leeg). Verbind het doosje met een USB-voedingsbron via de bijgeleverde USB-C-kabel om hem op te laden. Wanneer uw oordopjes in de behuizing zitten schakelen ze uit. Zodra u ze eruit haalt schakelen ze in en proberen ze opnieuw te verbinden.

#### Overzicht

- |                                     |   |
|-------------------------------------|---|
| Oordopjes                           | Oplaaddoosje                            |
| 1 Touch-bediening                   | 5 Ledlampje voor batterij van behuizing |
| 2 Oordop led-indicator              | 6 USB-C-poort voor opladen              |
| 3 Microfoon voor telefoongesprekken |   |
| 4 Verwijderbare oorpluggen (S/M/L)  |   |

Meer informatie vindt u in de volledige gebruikershandleiding, zoals Bluetooth-koppeling met een tweede apparaat en probleemoplossing. U vindt het op [urbanears.com](http://urbanears.com)

#### Koppelen met een ander apparaat

Je kunt eenvoudig van het ene verbonden apparaat naar een ander overschakelen.

- 1 Open het Bluetooth-menu op het apparaat waarmee je oordopjes nu verbonden zijn en verbreek de verbinding met Urbanears Alby.
- 2 Nu zitten je oordopjes in de koppelmodus en kun je ze gaan verbinden.
- 3 Open het Bluetooth-menu op het apparaat waarmee je wilt verbinden en kies Urbanears Alby.

#### Je oordopjes resetten

Als je problemen ondervindt bij het koppelen van je oordopjes, als ze niet meer werken of niet meer reageren, voer dan een hardwarereset uit.

- 1 Leg je oordopjes in de oplaadcase.
- 2 Haal je oordopjes uit de oplaadcase.

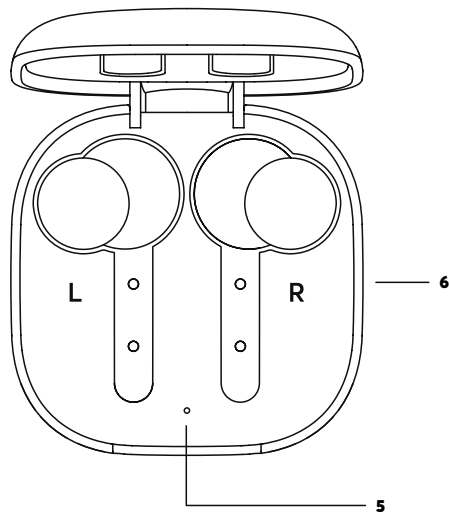
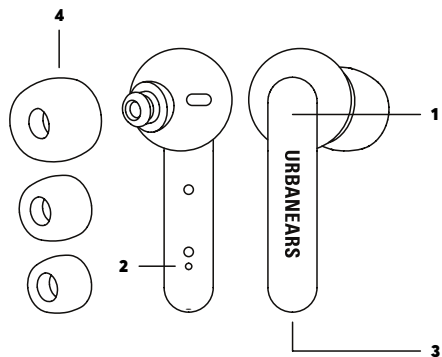
Als het probleem aanhoudt, voer dan een fabrieksreset uit.

Let op: hierdoor wordt alle informatie over eerder gekoppelde apparaten gewist.

- 1 Haal de oordopjes eruit en plaats ze in je oren.
- 2 Houd de touchbediening van beide oordopjes 7 seconden ingedrukt tot ze uitgaan.
- 3 Houd de touchbediening van beide oordopjes 10 seconden ingedrukt. Je hoort de oordopjes aangaan, koppelen met Bluetooth en daarna uitgaan.
- 4 Leg je oordopjes terug in de oplaadcase en ze worden gereset naar de fabrieksinstellingen.

#### Koppelen na een fabrieksreset

- 1 Open het Bluetooth-menu op het apparaat waarmee je oordopjes eerder verbonden waren en verwijder Urbanears Alby.
- 2 Haal de oordopjes eruit, wacht 5 seconden en plaats ze in je oren.
- 3 Kies Urbanears Alby in het Bluetooth®-menu van uw apparaat.



#### Før førstegangsbruk

- 1 Åpne etuiet og ta ut øreproppene.
- 2 Fjern de beskyttende plaststripsene og legg øreproppene tilbake i etuiet.
- 3 Ta øreproppene ut og vent 5 sekunder før du setter dem i ørene.
- 4 Velg **Urbanears Alby** fra enhetens Bluetooth®-meny.

#### Berøringskontroll

##### Tapp to ganger på en av øreproppene

Spill/pause, svar på en samtale eller legg på

##### Tapp tre ganger på venstre ørepropp

Forrige sang

##### Tapp tre ganger på høyre ørepropp

Neste sang

##### Tapp og hold (2 s) på en av øreproppene

Stemmeassistent

#### Ladeetui

Sett øreproppene tilbake i boksen for å lade opp. En fulladet boks kan lade opp begge øreproppene opptil 4 ganger. LED-indikatoren på boksen viser batterinivå, fra grønt (fullt), via oransje til rødt (lavt). Koble etuiet til en USB-strømkilde via den medfølgende USB-C-kabelen for å lade det. Når øreproppene ligger i boksen, slår de seg av. Hvis du tar dem ut, slår de seg på og vil gjøre forsøk på å koble seg til igjen.

#### Layout

- |                                |                                 |
|--------------------------------|---------------------------------|
| 1 Berøringskontrolloverflate   | Ladeetui                        |
| 2 LED-indikator for ørepropp   | 5 LED-indikator for batteriboks |
| 3 Mikrofon for telefonsamtaler | 6 USB-C-port for oppladning     |
| 4 Avtagbare ørepropper (S/M/L) |                                 |

Mer informasjon er tilgjengelig i den store brukerhåndboken, som Bluetooth-paring med en annen enhet og feilsøking. Du finner den på [urbanears.com](http://urbanears.com)

#### Koble til en annen enhet

Du kan enkelt bytte fra én tilkoblet enhet til en annen.

- 1 Åpne Bluetooth-menyen på enheten som øreproppene dine er tilkoblet, og koble fra Urbanears Alby.
- 2 Øreproppene er nå i paringsmodus og klare til å kobles til.
- 3 Åpne Bluetooth-menyen på enheten du vil koble til, og velg Urbanears Alby.

#### Tilbakestill øreproppene

Hvis du har problemer med å pare øreproppene, eller hvis de blir uberegnelige eller ikke svarer, kan du tilbakestille maskinvaren.

- 1 Sett øreproppene i ladeboksen.
- 2 Ta øreproppene ut av boksen.

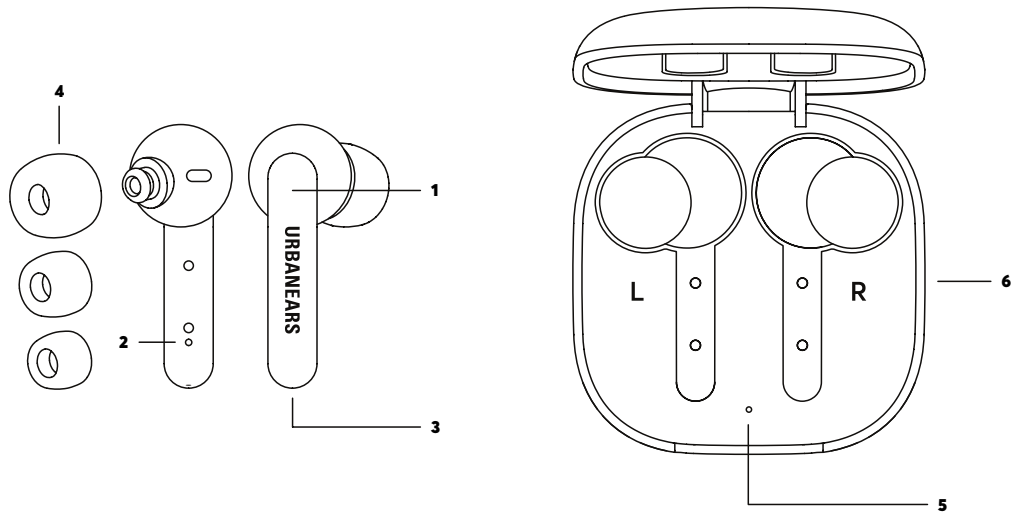
Utfør en fabrikktilbakestilling dersom problemet vedvarer.

Merk: Dette vil slette all informasjon om tidligere pærede enheter.

- 1 Ta ut øreproppene og sett dem inn i ørene.
- 2 Trykk og hold berøringskontrolloverflaten på begge øreproppene i 7 sekunder til de slås av.
- 3 Trykk og hold berøringskontrollflaten på begge øreproppene i 10 sekunder. Du vil høre at øreproppene slår seg på, starter Bluetooth-paring og deretter slår seg av.
- 4 Sett øreproppene tilbake i ladeboksen, og de vil bli tilbakestilt til fabrikkinnstillingene.

#### Parings etter tilbakestilling til fabrikkinnstillinger

- 1 Åpne Bluetooth-menyen på enheten som øreproppene dine tidligere var koblet til, og fjern Urbanears Alby.
- 2 Ta øreproppene ut og vent 5 sekunder før du setter dem i ørene.
- 3 Velg Urbanears Alby fra enhetens Bluetooth®-meny.



#### Unang beses na pag-setup

- 1 Buksan ang case at ilabas ang mga earbud.
- 2 Tanggalin ang mga pangproteksyon na plastik na strip at ibalik ang mga earbud sa case.
- 3 Ilabas ang mga earbud, maghintay nang 5 segundo at ilagay ang mga ito sa iyong mga tainga.
- 4 Piliin ang **Urbanears Alby** mula sa Bluetooth® menu ng iyong device.

#### Touch control

**I-tap ng dalawang beses ang kahit anong earbud**  
I-play/i-pause, sagutin ang tawag o wakasan

**I-tap nang tatlong beses ang kaliwang earbud**  
Sinundan na kanta

**Pindutin nang tatlong beses ang kanang earbud**  
Susunod na kanta

**Pindutin ng matagal (2s) ang kahit anong earbud**  
Voice assistant

#### Case na pang-charge

Ibalik ang iyong mga earbud sa case para mag-recharge, ang ganap na charged na case ay kayang i-recharge ang dalawang earbud nang hanggang 4 beses. Ipapakita ng LED indicator sa case ang antas ng baterya nito, mula sa berde (ganap), hanggang sa kulay dalandan at pula (mababa). Ikonekta ang case sa USB na power source sa pamamagitan ng kasamang USB-C na cable upang i-charge ito. Kapag nasa case ang iyong mga earbud, mamamatay ang mga ito. Mag-o-on naman ang mga ito kapag inilabas at susubukang muling magkonekta.

#### Layout

Mga earbud

- 1 Ibabaw ng touch control
- 2 LED indicator ng earbud
- 3 Mikropono para sa mga tawag sa telepono
- 4 Mga natatanggal na ear tips (S/M/L)

Case na pang-charge

- 5 LED indicator ng baterya ng case
- 6 USB-C port para sa pag-charge

Makikita ang higit pang impormasyon sa buong manwal ng gagamit, tulad ng pagpapares ng Bluetooth sa ikalawang device at pag-troubleshoot. Makikita mo ito sa [urbanears.com](#)

#### Pagpares sa ibang device

Napakadaling lumipat mula sa isang nakakonektang device patungo sa iba.

- 1 Buksan ang Bluetooth menu sa device na kasalukuyang pinagkonektahan ng iyong mga earbud at idiskonekta ang **Urbanears Alby**.
- 2 Nasa mode na ng pagpares ang mga earbud at handa na itong kumonekta.
- 3 Buksan ang Bluetooth menu sa device na gusto mong konektahan at piliin ang **Urbanears Alby**.

#### Pag-reset sa iyong mga earbud

Kung nagkakaproblema ka sa pagpares sa iyong mga earbud o pumapalya ang mga ito o hindi tumutugon, i-reset ang hardware.

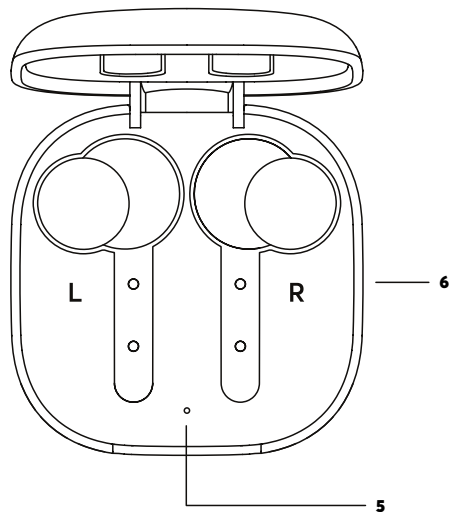
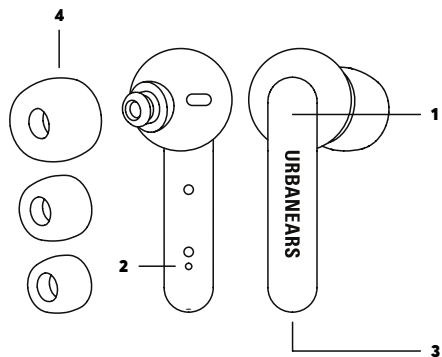
- 1 Ilagay ang iyong mga earbud sa charging case.
- 2 Ilabas ang iyong mga earbud mula sa case.

Kung patuloy na iiral ang problema, magsagawa ng isang factory reset.  
Tandaan: Buburahin nito ang lahat ng impormasyon tungkol sa dating naipares na mga device.

- 1 Ilabas ang mga earbud at ilagay ang mga ito sa iyong mga tainga.
- 2 Pindutin nang 7 segundo ang ibabaw ng hinahawakang kontrol sa parehong mga earbud, hanggang sa mag-off ang mga ito.
- 3 Pindutin nang 10 segundo ang ibabaw ng hinahawakang kontrol sa parehong mga earbud. Maririnig mo ang pag-on ang mga earbud, simulan ang Bluetooth na pagpares at pagkatapos ay i-off.
- 4 Ibalik ang mga earbud sa charging case at mare-reset ang mga ito sa mga factory setting.

#### Pagpares pagkatapos ng factory reset

- 1 Buksan ang Bluetooth menu sa device na dating pinagkonektahan ng iyong mga earbud at alisin ang **Urbanears Alby**.
- 2 Ilabas ang mga earbud, maghintay nang 5 segundo at ilagay ang mga ito sa iyong mga tainga.
- 3 Piliin ang **Urbanears Alby** mula sa Bluetooth® menu ng iyong device.



#### Pierwsza konfiguracja

- 1 Otwórz etui i wyjmij słuchawki.
- 2 Usuń plastikowe paski ochronne i włóż słuchawki z powrotem do etui.
- 3 Wyjmij słuchawki, zaczekaj 5 sekundy i włóż je do uszu.
- 4 Wybierz **Urbanears Alby** z menu Bluetooth® urządzenia.

#### Sterowanie dotykowe

##### Dwukrotnie dotknij dowolnej ze słuchawek

Odtwórz/wstrzymaj, odbierz połączenie lub rozłącz się

##### Trzykrotnie naciśnij lewą słuchawkę

Poprzedni utwór

##### Etui ładujące

Włóż słuchawki z powrotem do etui, aby je naładować, w pełni naładowane etui może naładować obie słuchawki nawet 4 razy. Wskaźnik diodowy na etui pokazuje poziom naładowania akumulatora, od zielonego (pełny), przez pomarańczowy do czerwonego (niski). Podłącz etui do źródła zasilania USB za pomocą dołączonego kabla USB-C, aby je naładować. Gdy słuchawki są w etui, wyłączają się. Wyjęcie ich spowoduje włączenie i próbę ponownego nawiązania połączenia.

##### Budowa

- |   |                              |
|---|------------------------------|
| 1 Powierzchnia do sterowania dotykowego | 5 Wskaźnik diodowy słuchawek |
| 2 Wskaźnik diodowy słuchawek            | 6 Port ładowania USB-C       |
| 3 Mikrofon do połączeń telefonicznych   |                              |
| 4 Wymienne końcówki (S/M/L)             |                              |

Więcej informacji można znaleźć w pełnej instrukcji obsługi, np. parowanie Bluetooth z drugim urządzeniem i rozwiązywanie problemów. Pełną instrukcję można znaleźć na stronie [urbanears.com](http://urbanears.com)

#### Parowanie z innym urządzeniem

Możesz łatwo zmienić urządzenie, z którym są połączone słuchawki.

- 1 Otwórz menu Bluetooth na urządzeniu, z którym słuchawki są obecnie połączone, i rozłącz Urbanears Alby.
- 2 Słuchawki są teraz w trybie parowania i gotowe do połączenia.
- 3 Otwórz menu Bluetooth na urządzeniu, z którym chcesz nawiązać połączenie, i wybierz Urbanears Alby.

#### Resetowanie słuchawek

W przypadku problemów ze sparowaniem słuchawek lub ich nieprawidłowym działaniem zresetuj je.

- 1 Umieść słuchawki w etui ładującym.
- 2 Wyjmij słuchawki z etui ładującego.

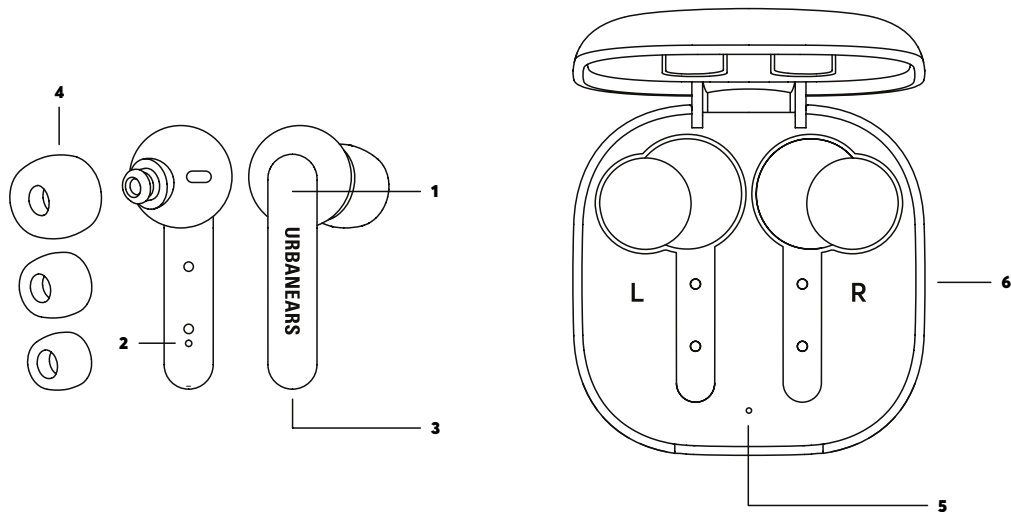
Jeśli problem będzie się utrzymywał, przywróć ustawienia fabryczne.

Uwaga: spowoduje to usunięcie wszystkich informacji o wcześniej sparowanych urządzeniach.

- 1 Wyjmij słuchawki i włóż je do uszu.
- 2 Naciśnij powierzchnię do sterowania dotykowego na obu słuchawkach i przytrzymaj przez 7 sekund, aż słuchawki się wyłączą.
- 3 Naciśnij powierzchnię do sterowania dotykowego na obu słuchawkach i przytrzymaj przez 10 sekund. Usłyszysz, jak słuchawki się włączają, inicjują parowanie Bluetooth i wyłączają.
- 4 Ponownie umieść słuchawki w etui ładującym, aby przywrócić ich ustawienia fabryczne.

#### Parowanie po przywróceniu ustawień fabrycznych

- 1 Otwórz menu Bluetooth na urządzeniu, z którym słuchawki były poprzednio połączone, i usuń Urbanears Alby.
- 2 Wyjmij słuchawki, zaczekaj 5 sekundy i włóż je do uszu.
- 3 Wybierz Urbanears Alby z menu Bluetooth® urządzenia.



### Configuração inicial

- 1 Abra o estojo e retire os auriculares.
- 2 Retire as tiras de plástico protetoras e coloque os auriculares novamente no estojo.
- 3 Retire os auriculares, aguarde 5 segundos e coloque-os nos ouvidos.
- 4 Selecione **Urbanears Alby** no menu Bluetooth® do dispositivo.

### Controlo tátil

**Toque duas vezes em qualquer um dos auriculares**

Tocar/pausa, atender uma chamada ou desligar

**Toque três vezes no auricular esquerdo**

Música anterior

**Toque três vezes no auricular direito**

Próxima música

**Pressione e mantenha pressionado (2 seg.) qualquer um dos auriculares**

Assistente de voz

### Estojo de carregamento

Volte a pôr os auriculares na caixa para recarregarem; uma caixa com carga completa pode recarregar os seus auriculares até 4 vezes. O indicador LED na caixa mostra o nível da bateria, desde verde (carga total), passando por laranja a vermelho (pouca carga). Ligue o estojo a uma fonte de alimentação USB através do cabo USB-C incluído para carregá-lo. Quando os seus auriculares estão dentro da caixa, eles desligam-se. Se os tirar, eles ligam-se e tentam restabelecer a ligação Bluetooth.

### Layout

- |   |                                     |
|---|-------------------------------------|
| Auriculares                                   | Estojo de carregamento              |
| 1 Superfície de controlo tátil                | 5 Indicador LED da caixa da bateria |
| 2 Indicador LED no auricular                  | 6 Porta USB-C para carregamento     |
| 3 Microfone para atender chamadas telefónicas |                                     |
| 4 Pontas auriculares removíveis (S/M/L)       |                                     |

Mais informações podem ser consultadas no manual do utilizador completo, tais como emparelhamento Bluetooth com um segundo dispositivo e resolução de problemas. Pode consultá-lo em [urbanears.com](http://urbanears.com)

### Emparelhar com outro dispositivo

Podem facilmente mudar de um dispositivo ligado para outro.

- 1 Abra o menu Bluetooth no dispositivo ao qual os seus auriculares estão atualmente ligados e desligue Urbanears Alby.
- 2 Os auriculares estão agora no modo de emparelhamento e prontos para ligar.
- 3 Abra o menu Bluetooth no dispositivo que deseja ligar e selecione Urbanears Alby.

### Repor os auriculares

Se tiver problemas ao emparelhar os auriculares ou os mesmos tiverem um desempenho irregular ou não responderem, execute uma reinicialização de hardware.

- 1 Coloque os auriculares no estojo de carregamento.
- 2 Retire os auriculares do estojo.

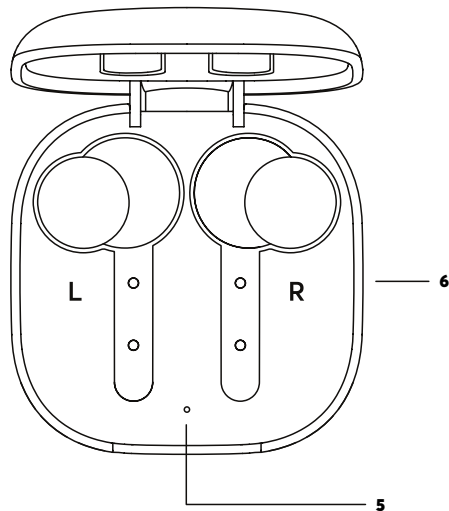
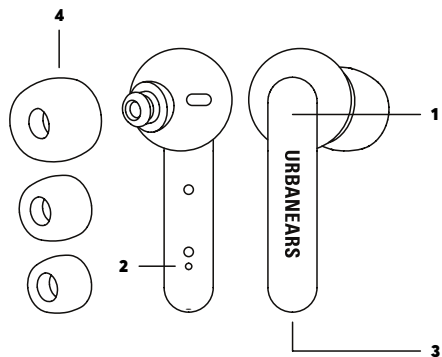
Se o problema persistir, execute uma reinicialização de fábrica.

Nota: isto eliminará todas as informações sobre dispositivos emparelhados anteriormente.

- 1 Retire os auriculares e coloque-os nos ouvidos.
- 2 Mantenha premida a superfície de controlo tátil em ambos os auriculares durante 7 segundos, até que se desliguem.
- 3 Mantenha premida a superfície de controlo tátil em ambos os auriculares durante 10 segundos. Ouvirá os auriculares a ligarem, a iniciarem o emparelhamento Bluetooth e depois a desligarem.
- 4 Coloque os auriculares novamente no estojo de carregamento e as definições de fábrica serão repostas.

### Emparelhar depois de uma reposição de fábrica

- 1 Abra o menu Bluetooth no dispositivo ao qual os seus auriculares estavam anteriormente ligados e remova Urbanears Alby.
- 2 Retire os auriculares, aguarde 5 segundos e coloque-os nos ouvidos.
- 3 Selecione Urbanears Alby no menu Bluetooth® do dispositivo.



### Первоначальная настройка

- 1 Откройте футляр и достаньте наушники.
- 2 Снимите защитные пластиковые полоски и положите наушники обратно в футляр.
- 3 Достаньте наушники, подождите 5 секунды и вставьте их в уши.
- 4 В меню Bluetooth® вашего устройства выберите **Urbanears Alby**.

### Сенсорное управление

#### Двойное касание любого наушника

воспроизведение/пауза, ответ на звонок или завершение звонка

#### Тройное касание левого наушника

Предыдущая композиция

#### Зарядный футляр

Поместите наушники в чехол для подзарядки: в полностью заряженном чехле зарядить наушники можно до 4 раз. Светодиодный индикатор на чехле показывает уровень заряда аккумулятора: от зеленого (полностью заряжен), до оранжевого и красного (низкий заряд аккумулятора). Для зарядки подключите футляр к источнику питания USB с помощью входящего в комплект кабеля USB-C. Наушники выключаются, когда вы помещаете их в чехол. После извлечения из чехла они включатся и попытаются возобновить соединение.

#### Комплектация

- |                                      |   |
|--------------------------------------|---|
| Наушники                             | Зарядный футляр                             |
| 1 Поверхность сенсорного управления  | 5 Светодиодный индикатор аккумулятора чехла |
| 2 Светодиодный индикатор на наушнике | 6 Разъем USB-C для зарядки                  |
| 3 Микрофон для телефонных звонков    |   |
| 4 Съёмные вкладыши (S/M/L)           |   |

С более подробной информацией, например, о сопряжении со вторым устройством по Bluetooth или устранении неисправностей, можно ознакомиться в полном руководстве пользователя на веб-сайте [urbanears.com](http://urbanears.com)

### Связывание с другим устройством

Можно легко переключаться между подключенными устройствами.

- 1 Откройте меню Bluetooth на устройстве, к которому в настоящий момент подключены наушники, и отключите **Urbanears Alby**.
- 2 Теперь наушники находятся в режиме связывания и готовы к подключению.
- 3 Откройте режим Bluetooth на устройстве, к которому вы хотите подключиться, и выберите **Urbanears Alby**.

### Сброс настроек наушников

Если у вас проблемы со связыванием наушников, они работают нестабильно или не отвечают, выполните аппаратный сброс.

- 1 Поместите наушники в зарядный чехол.
- 2 Вытащите наушники из чехла.

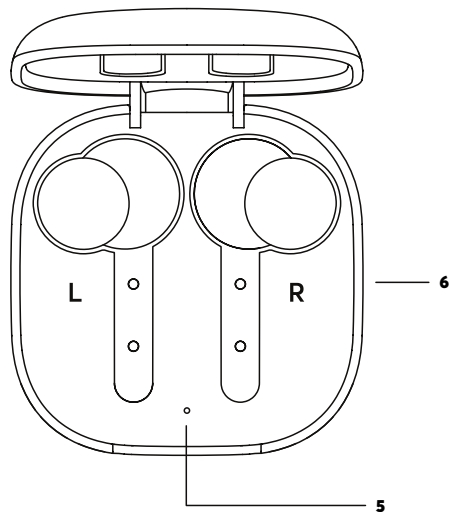
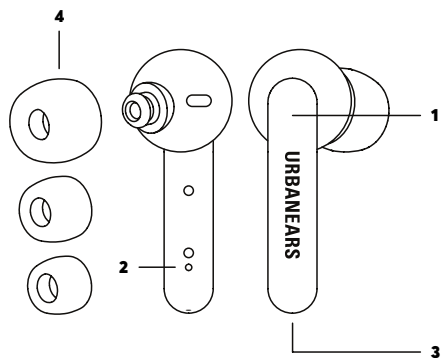
Если проблема не исчезнет, выполните сброс к заводским настройкам.  
Примечание: в этом случае информация о связанных ранее устройстве будет удалена.

- 1 Достаньте наушники и вставьте их в уши.
- 2 Нажмите и удерживайте поверхность сенсорного управления на обоих наушниках нажатой в течение 7 секунд до тех пор, пока они не выключатся.
- 3 Нажмите и удерживайте поверхность сенсорного управления на обоих наушниках нажатой в течение 10 секунд. Вы услышите, как наушники включатся, начнут связывание по Bluetooth и затем выключатся.
- 4 Снова поместите наушники в зарядный чехол — произойдет сброс к заводским настройкам.

### Связывание после сброса до заводских настроек

- 1 Откройте меню Bluetooth на устройстве, к которому были ранее подключены наушники, и удалите **Urbanears Alby**.
- 2 Достаньте наушники, подождите 5 секунды и вставьте их в уши.
- 3 В меню Bluetooth® вашего устройства выберите **Urbanears Alby**.





### Förstagångskonfiguration

- 1 Öppna fodralet och ta ut öronsnäckorna.
- 2 Ta bort skyddsremorna i plast och sätt tillbaka öronsnäckorna i fodralet.
- 3 Ta ut öronsnäckorna, vänta 5 sekunder och sätt dem i dina öron.
- 4 Välj **Urbanears Alby** från din enhets Bluetooth®-meny.

### Touch-kontroll

#### Dubbelklicka på valfri öronsnäcka

Spela/pausa, svara på eller avsluta ett samtal

#### Trippelklicka på den vänstra öronsnäcken

Föregående spår

#### Trippelklicka på den högra öronsnäcken

Nästa spår

#### Tryck och håll ner på valfri öronsnäcka i (2 sekunder)

Röststyrning

### Laddningsfodral

Sätt tillbaka dina hörlurar i laddningsfodralet för att ladda dem. Ett fulladdat fodral kan ladda båda öronsnäckorna upp till 4 gånger. Fodralets LED-indikator visar batterinivån från grön (fullt) till orange och röd (lågt). Anslut fodralet till en USB-strömkälla med den medföljande USB-C-kabeln för att ladda det. Dina hörlurar slås av när de är i fodralet. De slås på och försöker återansluta till en enhet när du tar ut dem igen.

### Utformning

- |                                  |                                       |
|----------------------------------|---------------------------------------|
| In-ear hörlurar                  | Laddningsfodral                       |
| 1 Touch-kontrollsyta             | 5 LED-indikator för fodralets batteri |
| 2 LED-indikator på öronsnäcka    | 6 USB-C-port för laddning             |
| 3 Mikrofon för telefonsamtal     |                                       |
| 4 Borttagbara örontoppar (S/M/L) |                                       |

Mer information, inklusive parkoppling med en annan Bluetooth-enhet samt felsökning, finns i användarmanualen. Du hittar den på [urbanears.com](http://urbanears.com)

### Parkoppla med en annan enhet

Du kan enkelt ändra anslutningen mellan olika enheter.

- 1 Öppna Bluetooth-menyn på enheten som dina öronsnäckor är anslutna till och koppla ifrån Urbanears Alby.
- 2 Din öronsnäcka är nu i parkopplingsläge och redo att ansluta.
- 3 Öppna Bluetooth-menyn på enheten som du vill ansluta till och välj Urbanears Alby.

### Återställa dina öronsnäckor

Gör en hårdvaruåterställning om du har problem att parkoppla dina öronsnäckor, de betar sig oberäkneligt eller slutar att svara.

- 1 Sätt dina öronsnäckor i laddningsfodralet.
- 2 Ta ut dina öronsnäckor ur fodralet.

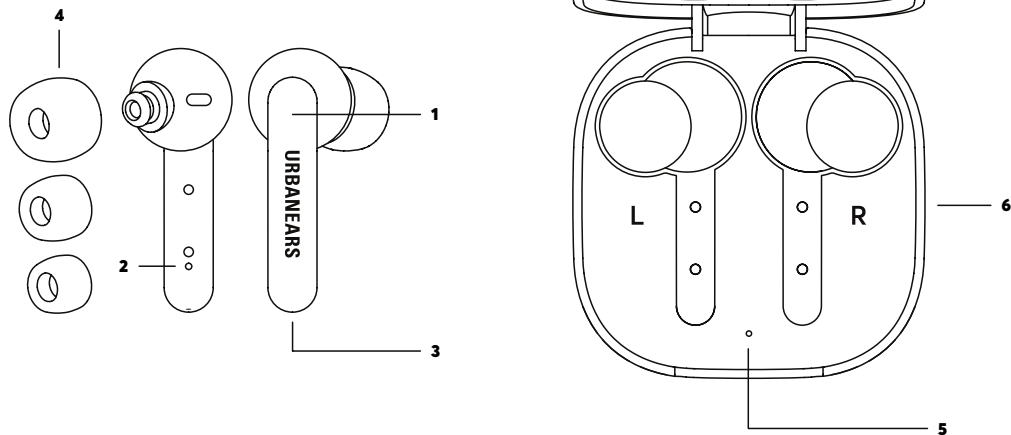
Gör en fabriksåterställning om felet kvarstår.

Obs! Detta raderar all information om tidigare parkopplade enheter.

- 1 Ta ut öronsnäckorna och sätt dem i dina öron.
- 2 Håll kontrolllytan på båda öronsnäckorna nedtryckt i 7 sekunder tills de stängs av.
- 3 Håll kontrolllytan på båda öronsnäckorna nedtryckt i 10 sekunder.  
Du kommer att höra öronsnäckorna slås på, starta Bluetooth-parkoppling och för att sedan slås av.
- 4 Sätt tillbaka dina öronsnäckor i laddningsfodralet för utföra fabriksåterställningen.

### Parkoppla efter en fabriksåterställning

- 1 Öppna Bluetooth-menyn på enheten som dina öronsnäckor var parkopplade till tidigare och ta bort Urbanears Alby.
- 2 Ta ut öronsnäckorna, vänta 5 sekunder och sätt dem i dina öron.
- 3 Välj Urbanears Alby från din enhets Bluetooth®-meny.



## การตั้งค่าครั้งแรก

- 1 เปิดเคสและเอาหูฟังออก
- 2 ดึงแถบป้องกันออกและใส่หูฟังกลับเข้าไปในเคส
- 3 นำเอาหูฟังออก รอ 5 วินาทีแล้วใส่ในหูของคุณ
- 4 เลือก **Urbanears Alby** จากเมนู Bluetooth® ของอุปกรณ์

## การควบคุมแบบสัมผัส

แตะที่หูฟังสองครั้ง  
เล่น/หยุดชั่วคราว รับสายหรือวางสาย

กดหูฟังข้างซ้ายสามครั้ง  
เพลงก่อนหน้า

กดหูฟังข้างขวาสามครั้ง  
เพลงถัดไป

กดหูฟังข้างใดก็ได้ค้างไว้  
(2 วินาที)  
ระบบสั่งการด้วยเสียง

## เคสชาร์จ

ใส่หูฟังของคุณกลับเข้าไปในเคสเพื่อชาร์จ ใหม้ เคสที่ชาร์จไฟ จะเต็มสามารถชาร์จหูฟังทั้งสองได้ สูงสุด 4 ครั้ง ไฟ LED ในเคส จะแสดงระดับแบตเตอรี่ จากสีเขียว (เต็ม) ไปจนถึงสีแดง (ต่ำ) เชื่อมต่อเคสกับแหล่งพลังงาน USB โดยใช้ สายเคเบิล USB-C เพื่อทำการชาร์จ หูฟังของคุณจะปิดเมื่ออยู่ในเคส การนำออกมาจะเป็นการเปิดและพยายามเชื่อมต่อใหม่

## โครงสร้าง

- |                                   |                                   |
|-----------------------------------|-----------------------------------|
| หูฟัง                             | เคสชาร์จ                          |
| 1 ที่จับการควบคุมแบบสัมผัส        | 5 ไฟ LED แสดงสถานะแบตเตอรี่ของเคส |
| 2 ไฟ LED แสดงสถานะของหูฟัง        | 6 พอร์ต USB-C เพื่อชาร์จอุปกรณ์   |
| 3 ไมโครโฟนสำหรับการใช้งานโทรศัพท์ |                                   |
| 4 ปุ่มกดหูฟังถอดได้ (S/M/L)       |                                   |

สามารถดูข้อมูลเพิ่มเติมในคู่มือการใช้งานฉบับเต็ม เช่น การจับคู่ Bluetooth กับอุปกรณ์ ที่สองและการแก้ไขปัญหาซึ่งสามารถดูได้ที่ [urbanears.com](http://urbanears.com)

## จับคู่กับอุปกรณ์อื่น

คุณสามารถเปลี่ยนอุปกรณ์ ที่กำลังเชื่อมต่อเป็นอุปกรณ์อื่นได้อย่างง่ายดาย

- 1 ให้เปิดเมนู Bluetooth บนอุปกรณ์ ที่กำลังเชื่อมต่อกับหูฟังของคุณและยกเลิกการเชื่อมต่อกับ **Urbanears Alby**
- 2 ขณะนี้ หูฟังอยู่ในโหมดจับคู่และพร้อมเชื่อมต่อแล้ว
- 3 เปิดเมนู Bluetooth บนอุปกรณ์ ที่ต้องการเชื่อมต่อและเลือก **Urbanears Alby**

## รีเซ็ตหูฟังของคุณ

หากคุณพบปัญหาระหว่างการจับคู่หูฟังหรือหูฟังทำงานไม่เสถียรหรือไม่ตอบสนอง ให้ รีเซ็ตฮาร์ดแวร์

- 1 ใส่หูฟังในเคสสำหรับการชาร์จ
- 2 นำหูฟังออกจากเคส

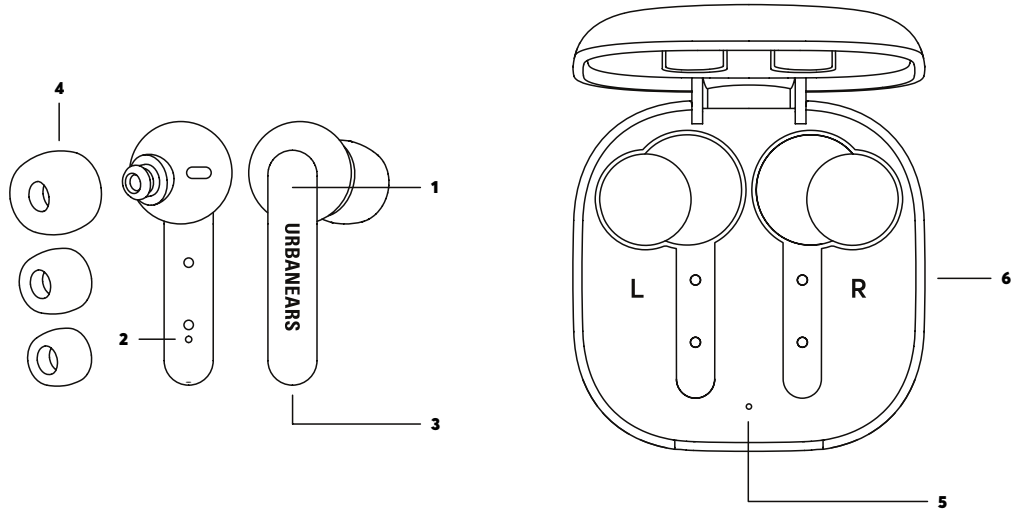
หากไม่สามารถแก้ปัญหาได้ โปรดรีเซ็ตเครื่องเป็นการตั้งค่าจากโรงงาน

หมายเหตุ: การดำเนินการดังกล่าวจะลบข้อมูลในอุปกรณ์ ที่จับคู่กับก่อนหน้านี้ทั้งหมด

- 1 เอาหูฟังออกแล้วสวมในหูของคุณ
- 2 กดที่นิ้วควบคุมการสัมผัสบนหูฟังทั้งสองข้างค้างไว้ เป็นเวลา 7 วินาที จนกว่าหูฟังจะปิด
- 3 กดที่นิ้วควบคุมการสัมผัสบนหูฟังทั้งสองข้างค้างไว้ เป็นเวลา 10 วินาที คุณจะได้อินเสียงหูฟังเปิดการทำงาน เริ่มการจับคู่ Bluetooth และหลังจากนั้นจะปิดการทำงาน
- 4 ใส่หูฟังกลับเข้าไปในเคสสำหรับการชาร์จ และหูฟังจะรีเซ็ตเป็นการตั้งค่าจากโรงงาน

## การจับคู่หลังจากการรีเซ็ตจากโรงงาน

- 1 เปิดเมนู Bluetooth บนอุปกรณ์ ที่เชื่อมต่อกับหูฟังของคุณก่อนหน้านี้ และนำเอา **Urbanears Alby** ออก
- 2 นำเอาหูฟังออก รอ 5 วินาทีแล้วใส่ในหูของคุณ
- 3 เลือก **Urbanears Alby** จากเมนู Bluetooth® ของอุปกรณ์



### Başlangıç Kurulumu

- 1 Kutuyu açıp kulaklıkları çıkarın.
- 2 Koruyucu plastik şeridi çıkarın ve kulaklıkları tekrar kutuya koyun.
- 3 Kulaklıkları çıkarın, 5 saniye bekleyin ve kulaklarınıza takın.
- 4 Cihazınızın Bluetooth® menüsünden **Urbanears Alby**'i seçin.

### Dokunmatik Kontrol

#### Herhangi bir kulaklığa iki kez dokunun

Oynatma/duraklatma, çağırıcı cevaplama veya kapatma

#### Sol kulaklığa üç kez dokunun

Önceki şarkı

#### Kutuyu şarj etmek

Kulak içi kulaklıklarınızı tekrar şarj etmek için tekrar kabına koyun, tam olarak şarj edilmiş bir kap her iki kulaklığı 4 kata kadar tekrar şarj edebilir. Kaptaki LED göstergesi pil seviyesini yeşil (dolmuş), turuncu ve kırmızı (düşük) arası renklerle gösterir. Şarj etmek için birlikte verilen USB-C kablosu ile kutuyu USB güç kaynağına bağlayın. Kulaklıklarınız kabında, kapalı duruma geçerler. Kabından çıkardığınızda açılır ve yeniden bağlantı kurmaya çalışırlar.

#### Yerleşim

- |                                      |                              |
|--------------------------------------|------------------------------|
| Kulaklık                             | Kutuyu şarj etmek            |
| 1 Dokunmatik kontrollü yüzey         | 5 Kap batarya LED göstergesi |
| 2 Kulaklık LED göstergesi            | 6 Şarj için USB-C girişi     |
| 3 Telefon aramaları için mikروفon    |                              |
| 4 Çıkarılabilen kulak uçları (K/O/B) |                              |

İkinci aygıtla Bluetooth eşleştirme ve sorun giderme gibi daha fazla bilgiyi tam kullanım kılavuzunda bulabilirsiniz. Kullanım Kılavuzu [urbanears.com](http://urbanears.com) adresinde mevcuttur.

### Başka bir cihazla eşleştirme

Bağlantılı bir cihazdan bir diğerine kolaylıkla değiştirebilirsiniz.

- 1 Kulaklıklarınızın bağlı olduğu cihazdaki Bluetooth menüsünü açın ve Urbanears Alby bağlantısını kesin.
- 2 Kulaklıklar artık eşleştirme modunda ve bağlanmaya hazır.
- 3 Bağlanmak istediğiniz cihazdaki Bluetooth menüsünü açın ve Urbanears Alby seçeneğini seçin.

### Kulaklıklarınızı sıfırlama

Kulaklıklarınızı eşleştirmede sorun yaşıyorsanız veya düzensiz veya tepkisiz hale gelirse, bir donanım sıfırlama gerçekleştirin.

- 1 Kulaklıklarınızı şarj kabına koyun.
- 2 Kulaklıklarınızı kaptan çıkarın.

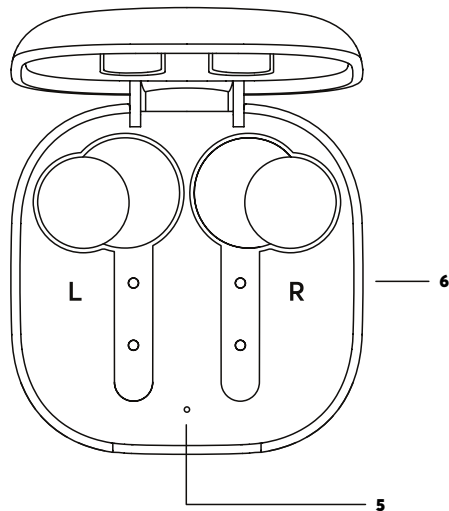
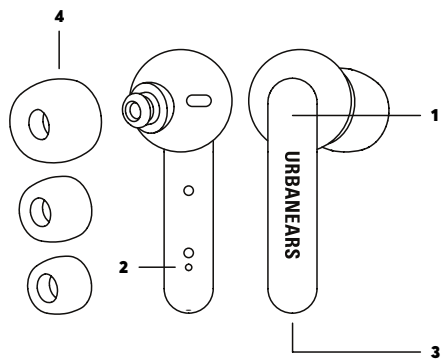
Sorun devam ederse, bir fabrika sıfırlama gerçekleştirin.

Not: Bu, daha önce eşleştirilen cihazlar hakkında tüm bilgileri silecektir.

- 1 Kulaklıkları çıkarın ve kulaklarınıza takın.
- 2 Her iki kulaklık üzerindeki dokunmatik kontrol yüzeyine basın ve kapa-nana kadar, 7 saniye boyunca basılı tutun.
- 3 Her iki kulaklık üzerindeki dokunmatik kontrol yüzeyine basın ve 10 saniye basılı tutun. Kulaklıkların açıldığını duyacaksınız, Bluetooth eşleştirmeyi başlatın ve ardından kapatın.
- 4 Kulaklıklarınızı tekrar şarj kabına koyun ve fabrika ayarlarına sıfırlama-caklardır.

### Fabrika sıfırlamasından sonra eşleştirme

- 1 Daha önce kulaklıklarınızın bağlı olduğu cihazdaki Bluetooth menüsünü açın ve Urbanears Alby seçeneğini kaldırın.
- 2 Kulaklıkları çıkarın, 5 saniye bekleyin ve kulaklarınıza takın.
- 3 Cihazınızın Bluetooth® menüsünden Urbanears Alby'i seçin.



## 首次设置

- 1 打开充电盒，取出耳塞。
- 2 拆下塑料保护条，然后将耳塞放回盒中。
- 3 取出耳塞，等待 5 秒钟，然后放到耳朵里。
- 3 从设备的 Bluetooth® 菜单中选择 **Urbanears Alby**。

## 触摸控制

- |                           |                        |
|---------------------------|------------------------|
| 轻敲任一耳塞两下<br>播放/暂停，接听或挂断电话 | 轻敲右耳塞三下<br>下一曲目        |
| 轻触左耳塞三下<br>上一曲目           | 按住任一耳塞 (2 秒)<br>打开语音助手 |

## 充电盒

将耳塞放回充电盒中可重新充电，充满电的充电盒可为两只耳塞充电最多 4 次。充电盒上的 LED 指示灯显示电池电量，颜色从绿色（满电）至橙色及红色（低电量）变化。通过随附的 USB-C 线缆将充电盒连接到 USB 电源进行充电。耳塞在充电盒内会关闭。取出时耳塞将开启并尝试重新连接。

## 示意图

- |                 |                 |
|-----------------|-----------------|
| 耳塞              | 充电盒             |
| 1 触控表面          | 5 充电盒电池 LED 指示灯 |
| 2 耳塞 LED 指示灯    | 6 USB-C 充电端口    |
| 3 麦克风，用于接听来电    |                 |
| 4 可拆卸耳帽 (S/M/L) |                 |

欲了解更多信息，如第二设备蓝牙配对和故障排除等，请参阅完整的用户手册。完整用户手册见 [urbanears.com](http://urbanears.com)

## 与其它设备配对

您可以轻松从一台连接的设备切换为另一台设备。

- 1 打开耳塞当前所连接设备的蓝牙菜单，然后断开 **Urbanears Alby**。
- 2 耳塞现在处于配对模式，并已准备好连接。
- 3 打开您想连接的设备的蓝牙菜单，然后选择 **Urbanears Alby**。

## 重置耳塞

如果耳塞配对有问题，或者连接不稳定或无反应，请重置硬件。

- 1 将耳塞放入充电盒。
- 2 从充电盒中取出耳塞。

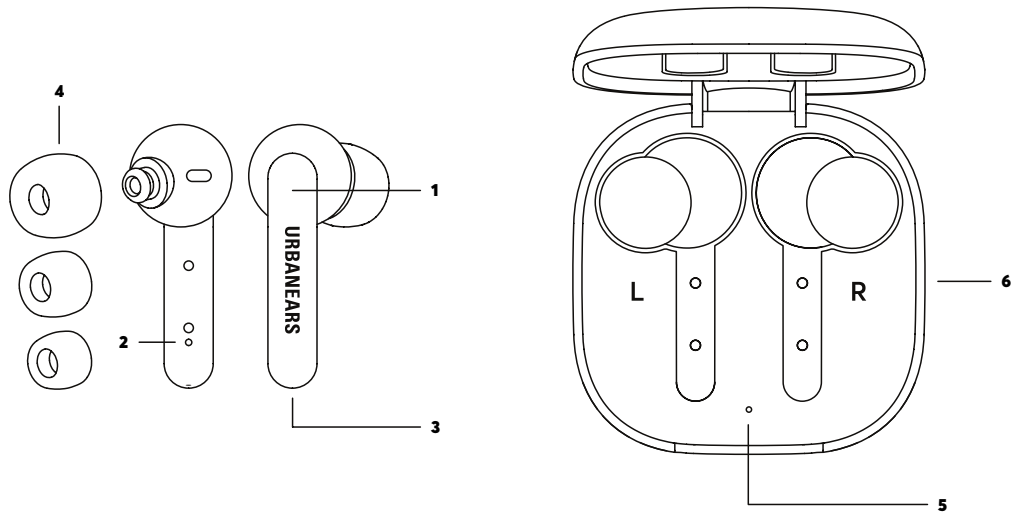
如果问题仍然存在，请恢复出厂设置。

注意：这样做会删除之前配对设备的所有信息。

- 1 取出耳塞，放到耳朵里。
- 2 按住两只耳塞触控表面 7 秒钟，直至关闭。
- 3 按住两只耳塞触控表面 10 秒钟。您会听到耳塞开机，启动蓝牙配对，然后关机。
- 4 将耳塞放回充电盒中，耳塞将恢复出厂设置。

## 恢复出厂设置后配对

- 1 打开耳塞之前所连接设备的蓝牙菜单，然后删除 **Urbanears Alby**。
- 2 取出耳塞，等待 5 秒钟，然后放到耳朵里。
- 3 从设备的 Bluetooth® 菜单中选择 **Urbanears Alby**。



### 首次設定

- 1 打開盒子，取出耳機。
- 2 取下塑膠保護條，然後將耳機放回盒中。
- 3 取出耳機，等待 5 秒，然後將其戴在耳中。
- 4 從您裝置的 Bluetooth® 選單選取 **Urbanears Alby**。

### 觸控模式

雙擊任何耳機  
播放/暫停、接聽電話或掛  
斷電話  
三擊左耳機  
上一首歌

三擊右耳機  
下一首歌  
長按住任何耳塞 2 秒鐘  
語音助理

### 充電盒

將您的耳機放回充電盒中充電。完整充電的充電盒可為耳機充電高達 4 次。盒上的 LED 指示燈會顯示電池電量，由綠色（滿電量）至橘色到紅色（低電量）。使用附帶的 USB-C 充電線將充電盒連接到 USB 電源以充電。當您的耳機在盒內時，會是關機狀態。從盒內取出將會重新開機並嘗試重新連結。

### 結構

- |                    |                 |
|--------------------|-----------------|
| 1 觸控表面             | 5 充電盒 LED 電池指示燈 |
| 2 耳機 LED 指示燈       | 6 USB-C 充電連接埠   |
| 3 手機通話麥克風          |                 |
| 4 可拆式耳塞（小 / 中 / 大） |                 |

您可以在完整的使用者手冊中找到更多資訊，如與第二個裝置進行藍牙配對或是故障排除等資訊。您可以在 [urbanears.com](http://urbanears.com) 找到

### 與其他裝置配對

您可以輕鬆地從一台已連接的裝置改到另一台裝置。

- 1 開啟您的耳機當前已連接裝置上的 Bluetooth 選單，然後斷開連接 **Urbanears Alby**。
- 2 耳機現在處於配對模式，在待連接狀態。
- 3 在您要連接的裝置上開啟其 Bluetooth 選單，然後選擇 **Urbanears Alby**。

### 重新設置您的耳機

如果您在配對耳機時遇到問題，或者它們變得穩定或無反應，請執行硬體重置。

- 1 將耳機放回充電盒中。
- 2 取出充電盒中的耳機。

如果問題仍然存在，請恢復原廠設置。

注意：這將刪除有關先前配對裝置的一切。

- 1 取出耳機，然後將其戴在耳中。
- 2 按住兩個耳機上的觸控式控制表面 7 秒，直到關機。
- 3 按住兩個耳機上的觸控式控制表面 10 秒鐘。您會聽到耳機開啟，啟動 Bluetooth 配對然後關閉電源的聲音。
- 4 將您的耳機放回充電盒中，它們將被恢復為原廠設置。

### 恢復原廠設置後配對

- 1 在您以前連接過耳機的裝置上打開 Bluetooth 選單，然後刪除 **Urbanears Alby**。
- 2 取出耳機，等待 5 秒，然後將其戴在耳中。
- 3 從您裝置的 Bluetooth® 選單選取 **Urbanears Alby**。

# URBANEARS

© Zound Industries International AB. All rights reserved. The wordmark, logotype, headphone and packaging are intellectual properties of Zound Industries International AB. The Bluetooth® wordmark and logos are registered trademarks owned by the Bluetooth SIG, Inc. and any use of such marks by Zound Industries is under license.

Zound Industries International AB, Centralplan 15, 111 20 Stockholm, Sweden.  
Designed in Stockholm. Produced in China.

R2.2