

ESOTERIC

S-05

STEREO POWER AMPLIFIER

BEDIENUNGSANLEITUNG 3

MANUALE DI ISTRUZIONI.....19



Das Blitzsymbol mit Pfeilspitze in einem gleichseitigen Dreieck weist den Benutzer auf das Vorhandensein einer nicht isolierten „gefährlichen elektrischen Spannung“ im Geräteinneren hin, deren Stärke ausreichen kann, um für Personen ein Stromschlagrisiko darzustellen.



Das Ausrufezeichen in einem gleichseitigen Dreieck weist den Benutzer auf wichtige Bedienungs- und Wartungs- (Reparatur-) Anweisungen in den Dokumentationen hin, die dem Produkt beiliegen.

WARNUNG: ZUR VERMEIDUNG VON BRAND ODER STROMSCHLAG DARF DIESES GERÄT NICHT REGEN ODER FEUCHTIGKEIT AUSGESETZT WERDEN.

WICHTIGER HINWEIS

- ENTFERNEN SIE NICHT DAS GEHÄUSE, UM DIE INTERNE ELEKTRONIK FREIZULEGEN. IM GERÄTEINNEREN BEFINDEN SICH KEINE BAUTEILE, DEREN WARTUNG VOM NUTZER VORZUNEHMEN IST.
- SOLLTEN FUNKTIONSBESTÖRUNGEN AUFTRETEN, KONTAKTIEREN SIE DEN HÄNDLER, BEI DEM SIE DAS GERÄT ERWORBEN HABEN UND BITTEN SIE UM EINEN SERVICETERMIN. VERWENDEN SIE DAS PRODUKT ERST WIEDER, WENN DIE REPARATUR DURCHGEFÜHRT WURDE.
- DIE VERWENDUNG VON BEDIENELEMENTEN, EINSTELLUNGEN SOWIE DAS ABWEICHEN VON DEN IN DIESEM HANDBUCH BESCHRIEBENEN VERFAHRENSWEISEN KANN ZU GESUNDHEITSGEFÄHRDENDER STRAHLENBELASTUNG FÜHREN.

- 1) Lesen Sie diese Hinweise.
- 2) Bewahren Sie diese Anweisungen auf.
- 3) Beachten Sie alle Warnungen.
- 4) Befolgen Sie alle Anweisungen.
- 5) Elektrische Geräte sollten nie in der Nähe von Wasser betrieben werden.
- 6) Verwenden Sie zum Reinigen stets ein trockenes Tuch.
- 7) Achten Sie darauf, dass Belüftungsöffnungen nicht verdeckt sind. Beachten Sie bei der Installation die entsprechenden Anweisungen des Herstellers.
- 8) Vermeiden Sie Aufstellungsorte in der Nähe von Wärmequellen, wie Heizkörpern, Wärmespeichern, Öfen, Herden oder anderen Geräten (inklusive Verstärkern), die Wärme abstrahlen.

- 9) Umgehen Sie nie die Sicherheitsfunktionen eines verpolungssicheren oder geerdeten Steckers. Verpolungssichere Stecker besitzen zwei Stromkontakte, von denen einer breiter ist als der andere. Geerdete Stecker (Schutzkontaktstecker) besitzen zwei Stromkontakte sowie einen dritten Erdungskontakt. Beide Steckerausführungen dienen der Sicherheit. Falls der vorhandene Stecker nicht in die verwendete Steckdose passt, lassen Sie den Stecker durch einen Elektriker austauschen.
- 10) Achten Sie insbesondere im Bereich von Steckern, Steckdosen sowie dem Netzkabelausschluss/-anschluss darauf, dass nicht auf das Netzkabel getreten oder das Kabel eingeklemmt werden kann.
- 11) Verwenden Sie nur vom Hersteller zugelassene Zubehörartikel.
- 12) Verwenden Sie ausschließlich vom Hersteller empfohlene oder beim Gerätekauf erworbene Rollwagen, Halterungen, Stative, Tische usw. Achten Sie bei Verwendung eines Rollwagens darauf, dass Wagen und Gerät nicht umfallen und Sie verletzen.
- 13) Trennen Sie Ihr Audiosystem während eines Gewitters oder längerer Nichtverwendung vom Spannungsnetz.
- 14) Überlassen Sie alle Reparaturen/Wartungsarbeiten qualifiziertem Fachpersonal. Reparatur oder Wartung sind erforderlich, wenn eine Beschädigung jeglicher Art vorliegt. Beispielsweise, wenn das Netzkabel oder der Netzstecker beschädigt sind, Flüssigkeit oder Gegenstände ins Geräteinnere gelangt sind, das Gerät Regen oder Feuchtigkeit ausgesetzt war, nicht mehr ordnungsgemäß funktioniert oder fallen gelassen wurde.



- Es wird auch dann ein geringer Ruhestrom aus dem Netz bezogen, wenn sich der POWER- oder STANDBY/ON-Schalter nicht in der ON-Position befindet.
- Der Netzstecker dient als Verbindungs-/Trennglied zur Spannungsversorgung. Achten Sie darauf, dass er stets in einwandfreiem Zustand ist.
- Achten Sie bei der Verwendung von Kopfhörern auf Ihr Gehör. Zu hoher Schalldruck von Ohr- oder Kopfhörern kann Hörschäden oder Hörverlust verursachen.

WARNUNG

Der Netzstecker von „Class I“-Produkten besitzt einen Schutzkontakt. Achten Sie darauf, dass die verwendete Wandsteckdose geerdet ist (Schutzkontaktsteckdose).

WICHTIGER HINWEIS

- Vermeiden Sie die Einwirkung von Tropf- oder Spritzwasser.
- Stellen Sie niemals Vasen oder andere mit Flüssigkeiten gefüllte Gefäße auf das Gehäuse.
- Eine Installation in geschlossenen Regalsystemen oder ähnlichen Möbelstücken ist nicht zulässig.
- Wählen Sie einen Betriebsort in der Nähe der Wandsteckdose, so dass der Netzstecker jederzeit zugänglich ist.
- Falls Batterien (inklusive Akkupack oder austauschbare Trockenbatterien) zum Einsatz kommen, setzen Sie diese nicht direkter Sonne, Feuer oder großer Hitze aus.
- ACHTUNG bei Verwendung von Lithium-Batterien: bei inkorrekt vorgenommenem Batteriewechsel besteht Explosionsgefahr. Ersetzen Sie verbrauchte Batterien ausschließlich durch frische des gleichen oder gleichwertigen Typs.



Europamodell



Dieses Produkt entspricht den Anforderungen europäischer Richtlinien sowie anderen Verordnungen der Kommission.

Für Kunden in Europa

Entsorgung von elektrischen und elektronischen Altgeräten sowie Batterien und Akkus

- Sofern ein Produkt, die Verpackung und/oder die begleitende Dokumentation durch das Symbol einer durchgestrichenen Abfalltonne gekennzeichnet ist, unterliegt dieses Produkt den europäischen Richtlinien 2012/19/EU und/oder 2006/66/EG (geändert durch 2013/56/EU) sowie nationalen Gesetzen zur Umsetzung dieser Richtlinien. 
- Diese Richtlinien und Gesetze schreiben vor, dass Elektro- und Elektronik-Altgeräte sowie Batterien und Akkus nicht in den Hausmüll (Restmüll) gelangen dürfen. Um die fachgerechte Entsorgung, Aufbereitung und Wiederverwertung sicherzustellen, sind Sie verpflichtet, Altgeräte und entladene Batterien/Akkus an den dafür vorgesehenen Orten zu entsorgen.
- Durch die ordnungsgemäße Entsorgung solcher Geräte, Batterien und Akkus leisten Sie einen Beitrag zur Einsparung wertvoller Rohstoffe und verhindern potenziell schädliche Auswirkungen auf die Gesundheit der Allgemeinheit und die Umwelt, die durch falsche Abfallentsorgung entstehen können. Die Entsorgung ist für Sie kostenlos.
- Falls der Gehalt an Blei (Pb), Quecksilber (Hg) und/oder Cadmium (Cd) in Batterien/Akkus die in der Richtlinie zur Batterieentsorgung (2006/66/EG, 2013/56/EU) angegebenen, zulässigen Höchstwerte übersteigen, wird **Pb, Hg, Cd** die Bezeichnung des entsprechenden chemischen Elements oder der Elemente unterhalb der durchgestrichenen Abfalltonne angegeben. 
- Weitere Informationen zur Wertstoffsammlung und Wiederverwertung von Altgeräten, Batterien und Akkus erhalten Sie bei Ihrer Stadtverwaltung, dem für Sie zuständigen Abfallentsorgungsunternehmen oder der Verkaufsstelle, bei der Sie das Produkt erworben haben.

Vielen Dank, dass Sie sich für dieses ESOTERIC-Produkt entschieden haben. Bitte lesen Sie dieses Handbuch sorgfältig durch, damit Sie dieses Produkt optimal verwenden können. Bewahren Sie das Handbuch sowie die Garantiekarte an einem sicheren Ort auf, damit Sie zu einem späteren Zeitpunkt darauf zurückgreifen können.

WICHTIGE SICHERHEITSHINWEISE	3
Vorbereitung	6
Wartung.....	7
Bezeichnungen und Funktionen am Gerät	8
Anschluss von Lautsprechern	10
Anschluss über ES-LINK Analog	11
Verkabelung.....	12
Grundlegende Bedienung	15
Hinweise zu den Schutzschaltungen.....	16
Fehlerbehebung.....	16
Spezifikationen	17
Schematische Darstellung	18

ESOTERIC is a trademark of TEAC CORPORATION, registered in the U.S. and other countries.

Alle anderen Firmen- und Produktnamen sowie Logos in diesem Dokument sind Warenzeichen oder eingetragene Warenzeichen ihres jeweiligen Eigentümers.

Zubehör im Lieferumfang

Überprüfen Sie, ob die Verpackung alle im Folgenden aufgeführten Zubehörteile enthält. Sofern etwas fehlt oder das Produkt auf dem Transportweg beschädigt wurde, setzen Sie sich bitte mit Ihrem Händler in Verbindung.

Netzkabel × 1
Filzscheiben × 4
Bedienungsanleitung (dieses Dokument) × 1
Garantiekarte × 1

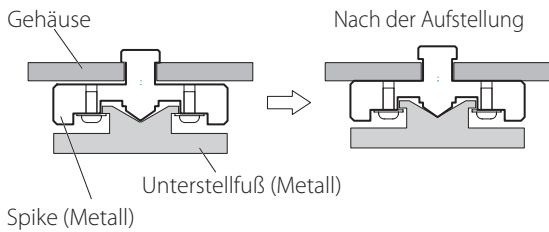
Hinweise zum Betrieb

- Dieses Gerät ist sehr schwer: Gehen Sie daher bei der Installation und Inbetriebnahme äußerst vorsichtig vor, um Verletzungen zu vermeiden.
- Stellen Sie das Gerät auf stabilem Untergrund in unmittelbarer Nähe zu dem Audiosystem auf, mit dem es benutzt wird.
- Stellen Sie das Gerät nicht in einer Umgebung auf, in der es übermäßig heiß werden kann. Dazu gehören Aufstellorte mit direkter Sonneneinstrahlung oder in der Nähe von Heizkörpern, Wärmespeichern, Öfen, Herden oder anderen Heizgeräten. Stellen Sie das Gerät zudem nicht auf einen Verstärker oder andere Geräte, die Wärme erzeugen, da dies zu Verfärbungen und Verformungen des Gehäuses sowie zu Fehlfunktionen führen kann.
- Vermeiden Sie eine Aufstellung an Orten, an denen das Gerät Vibrationen oder in erhöhtem Maß Staub, Kälte oder Feuchtigkeit ausgesetzt ist.
- Für eine gute Wärmeableitung müssen Sie bei der Installation einen Abstand von wenigstens 20 cm zwischen dem Gerät und einer Wand oder anderen Geräten vorsehen.
- Wenn Sie das Gerät in ein Rack einbauen, sollten Sie darüber und dahinter wenigstens 20 cm Platz lassen.
Achten Sie beim Einbau in ein Rack auf die Temperatur und verwenden Sie zusätzlich zu den oben genannten Aufstellvorgaben ein Modell mit Lüftungsöffnungen.
Bei geringeren Abständen kann es zu einem Hitzestau mit Brandgefahr kommen.
- Installieren Sie das Gerät nicht mit der Vorderseite nach oben oder zur Seite ausgerichtet.
- Stellen Sie nichts auf das Gerät. Stellen Sie das Gerät nicht auf einer Decke oder einem dicken Teppich auf. Andernfalls kann es zu einer Überhitzung oder zu anderen Schäden am Gerät kommen.
- Die Versorgungsspannung des Geräts muss in dem auf seiner Geräterückseite angegebenen Spannungsbereich liegen. Wenn Sie diesbezüglich unsicher sind, wenden Sie sich an eine Elektrofachkraft.
- Bewegen Sie das Gerät im Betrieb nicht.
- Öffnen Sie in keinem Fall das Gehäuse des Geräts, da andernfalls die interne Elektronik beschädigt werden kann oder die Gefahr eines Stromschlags droht. Wenn Gegenstände in das Gerät gelangen, wenden Sie sich an Ihren Händler.
- Ziehen Sie das Netzkabel immer am Stecker aus der Steckdose. Ziehen Sie das Netzkabel nie am Kabel selbst heraus.

Hinweis zu Geräte-Spikes

An der Geräteunterseite sind präzise gefertigte Unterstellfüße bzw. Spikes aus Metall angebracht.

Die Spikes und die zugehörigen Unterstellfüße sind lose ausgeführt: Wenn das Gerät am Aufstellort auf den Unterstellfüßen aufgestellt wird, bieten diese einen effektiven Schutz vor Vibrationen.



- Dieses Gerät ist sehr schwer: Gehen Sie daher bei der Installation und Inbetriebnahme äußerst vorsichtig vor, um Verletzungen zu vermeiden.
- Um ein Verkratzen der Oberfläche am Aufstellort zu vermeiden, können Sie zudem die im Lieferumfang enthaltenen Filzscheiben auf der Unterseite der Unterstellfüße anbringen.

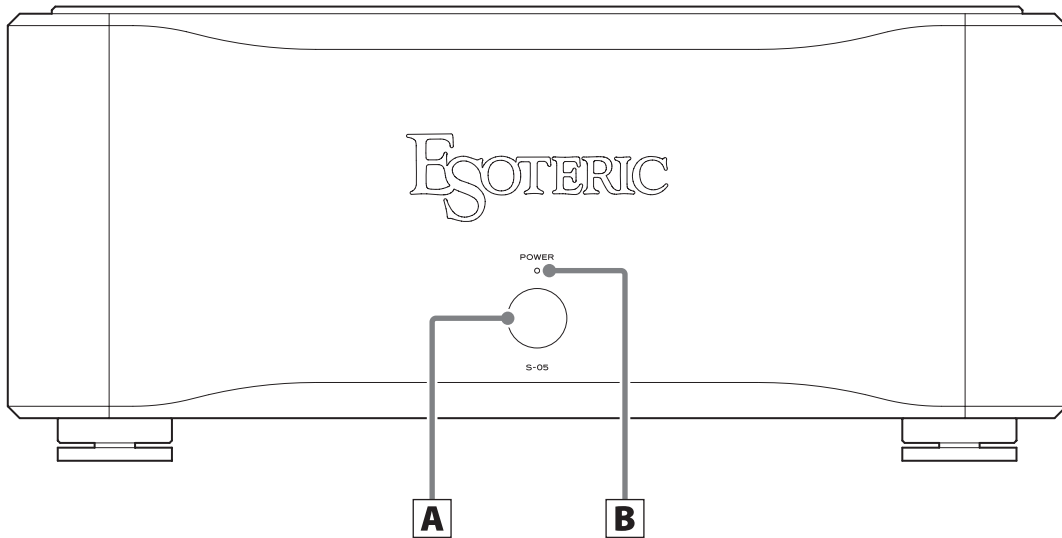
Verwenden Sie zur Reinigung der Gehäuseoberflächen ein weiches, trockenes Tuch. Für hartnäckige Verschmutzungen verwenden Sie ein leicht feuchtes, gut ausgewrungenes Tuch.

- Sprühen Sie niemals Flüssigkeiten direkt auf das Gerät.
- Verwenden Sie in keinem Fall chemische Reinigungstücher, Verdünnner oder andere chemische Reiniger. Andernfalls könnten Sie die Oberfläche beschädigen.
- Vermeiden Sie einen direkten Kontakt des Gehäuses mit Gummi oder Kunststoff über einen längeren Zeitraum, da die Oberfläche dadurch beschädigt werden kann.

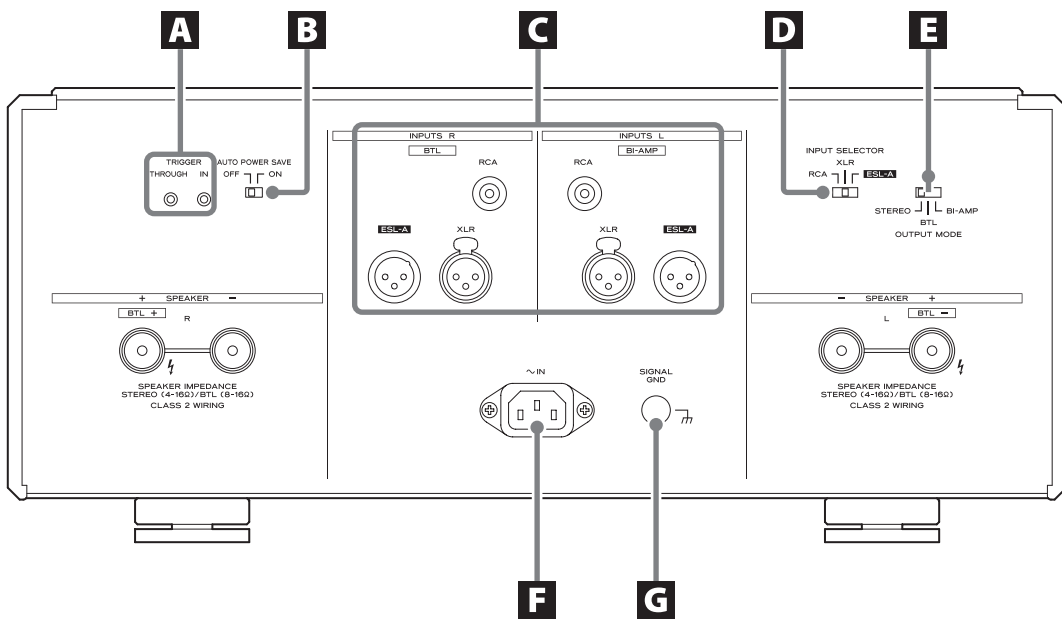
⚠ Ziehen Sie zur Sicherheit den Netzstecker, bevor Sie das Gerät reinigen.

Bezeichnungen und Funktionen am Gerät

Vorderseite



Rückseite



A POWER-Taste

Mit dieser Taste schalten Sie das Gerät ein und aus. Nach dem Einschalten des Geräts blinkt die Power-Anzeige und es wird einige Sekunden lang kein Audiosignal ausgegeben. Warten Sie, bis die Anzeige nicht mehr blinkt, sondern dauerhaft leuchtet.

- Da das Gerät über einen großen Netztransformator und über Kondensatoren verfügt, kann es sein, dass der Netztrafo für eine kurze Zeit nach dem Einschalten Geräusche von sich gibt. Dieses Verhalten ist normal und stellt keine Fehlfunktion dar.

B Power-Anzeige

Diese Anzeige leuchtet, wenn das Gerät eingeschaltet ist.

A TRIGGER-Anschlüsse

Verwenden Sie diese Anschlüsse, um den Betriebsstatus über eine externe Quelle zu steuern.

Zum Anschluss benötigen Sie kommerziell erhältliche 3,5 mm Monoklinkenkabel. Halten Sie bitte Kabel in der für den Anwendungsfall notwendigen Länge bereit.

IN: Damit wird das Gerät abhängig vom Betriebszustand des hier angeschlossenen Geräts ein- oder ausgeschaltet.

THROUGH: Mehrere S-05-Einheiten können gemeinsam über den Betriebsstaus eines externen Geräts an- bzw. abgeschaltet werden, indem Sie das Gerät am TRIGGER IN eines zweiten S-05 anschließen.

B Schalter AUTO POWER SAVE

Mit diesem Schalter schalten Sie die automatische Energiesparfunktion an- und ab.

Wenn die automatische Energiesparfunktion aktiv ist und kein Audiosignal von der gewählten Eingangsquelle anliegt (dauerhaft Stille), schaltet sich das Gerät nach 30 Minuten automatisch aus.

- Der Status nicht ausgewählter Eingangsquellen wird bei der automatischen Abschaltung nicht berücksichtigt.

C Analoge INPUTS-Buchsen

Verbinden Sie diese Buchsen mit den Analogausgängen Ihres Vorverstärkers. Verwenden Sie den INPUT SELECTOR zur Auswahl der verwendeten Buchsen.

Verwenden Sie zum Anschluss handelsübliche Audiokabel.

RCA (Cinch): Cinch-Kabel

XLR, ESL-A: symmetrische XLR-Kabel

Stecken Sie die symmetrischen XLR-Stecker so ein, dass sie einrasten. Drücken Sie die Arretierung und ziehen Sie die Stecker ab, um die Verbindung zu trennen.

- Bei den XLR-Buchsen ist die positive Signalphase dem Pin 2 zugewiesen. Verwenden Sie kompatible Kabel.
- Stecken Sie die Stecker vollständig ein. Fassen Sie diese Kabel nicht mit Netz- oder Lautsprecherkabeln zusammen. Andernfalls kann die Klangqualität leiden und es können Störgeräusche auftreten.

- Für einen Anschluss über ESL-A verwenden Sie symmetrische und geschirmte XLR-Kabel. Der Einsatz von ungeschirmten Kabeln kann zu Störgeräuschen führen.

D Schalter INPUT SELECTOR

Damit schalten Sie zwischen den Cinch- (RCA), XLR- und ESL-A-Eingängen um.



Bedienen Sie diesen Wahlschalter nicht, während das Gerät eingeschaltet ist. Andernfalls kann ein lautes Geräusch entstehen, das Ihr Gehör oder die angeschlossenen Lautsprecher schädigen kann.

E Schalter OUTPUT MODE

Hier stellen Sie den Betriebsmodus des Geräts ein.

STEREO: Stereophoner Leistungsverstärker

BTL: Monophoner Leistungsverstärker

BI-AMP: Bi-Amping-Verstärker

F Netzbuchse (~IN)

Schließen Sie das mitgelieferte Netzkabel an dieser Netzbuchse an. Nach Abschluss der gesamten Verkabelung verbinden Sie das Netzkabel mit der Steckdose.



Verwenden Sie nur das originale ESOTERIC-Netzkabel. Bei Verwendung eines anderen Kabels kann es zu einem Brand oder Stromschlag kommen.



Ziehen Sie das Netzkabel aus der Steckdose, wenn Sie das Gerät längere Zeit nicht verwenden.

G Masseanschluss SIGNAL GND

Durch den Einsatz herkömmlicher geschirmter Kabel (beispielsweise mit PVC-Mantel) für die geerdete Verbindung von Lautsprechern, des Vorverstärkers und anderer Geräte lässt sich die Klangqualität möglicherweise verbessern.

- Hierbei handelt es sich nicht um einen Schutzleiteranschluss.

Anmerkungen zu Lautsprecherkabeln

- Verwenden Sie zum Anschluss der Lautsprecher handelsübliche Lautsprecherkabel.
- Verwenden Sie immer möglichst kurze Kabel. Mit der Länge der Kabel steigt die Impedanz und das Dämpfungsverhalten wird beeinträchtigt. Mit der Impedanz erhöht sich zudem die Induktivität und Kapazität, was sich negativ auf die Höhenwiedergabe auswirkt.
- Verwenden Sie für den linken und rechten Lautsprecher gleich lange Kabel.

Anschluss von Lautsprecherkabeln

Verwenden Sie handelsübliche Lautsprecherkabel und verbinden Sie die mit + bzw. – gekennzeichneten Anschlüsse am Gerät jeweils mit dem mit + bzw. – markierten Anschluss des jeweiligen Lautsprechers.

- Verwenden Sie Lautsprecher mit einer Impedanz von mindestens 4 Ω . Im Betriebsmodus BTL müssen Sie Lautsprecher mit einer Impedanz von mindestens 8 Ω anschließen.
- Wenn der nicht isolierte Leiter eines Lautsprecherkabels mit einem anderen Kabel oder einem Anschluss in Berührung kommt, kann es zu einem Kurzschluss kommen. Vermeiden Sie einen Kurzschluss der Lautsprecherkabel.
- Verbinden Sie einen Lautsprecher niemals mit mehr als einem Verstärker.
- Fassen Sie die Anschlusskabel nicht mit Stromkabeln zusammen. Andernfalls kann es zu Einstreuungen kommen.

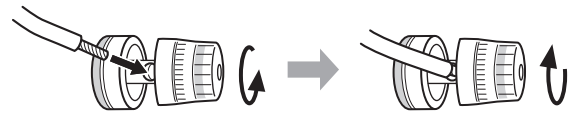
⚠ Ziehen Sie immer den Netzstecker ab, bevor Sie Lautsprecherkabel anschließen.

⚠ Vorsichtsmaßnahmen beim Anschluss von Lautsprecherkabeln

Sorgen Sie für eine sichere Verbindung der Kabel, damit diese sich nicht lösen und unisolierte Kabel oder Kabelenden mit anderen Metallteilen des Geräts in Berührung kommen können.

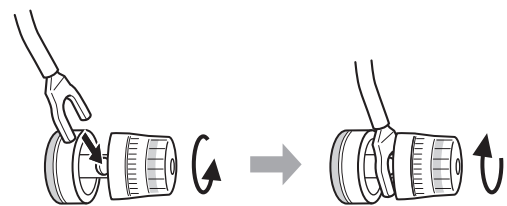
Bei abisolierten Lautsprecherkabeln

Lösen Sie die Abdeckung und führen Sie das Kabel in die Öffnung am Anschluss ein. Schrauben Sie die Kappe anschließend fest.



Bei Gabelschuhen

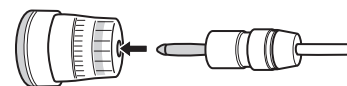
Lösen Sie die Abdeckung und führen Sie den Gabelschuh zwischen Kappe und Anschlussbasis ein. Schrauben Sie die Kappe anschließend fest.



- Beim Anschluss der Lautsprecher über Flachsteckverbinder müssen diese einen Innendurchmesser von wenigstens 8 mm bieten.

Bei Bananensteckern

Drehen Sie die Kappe fest und stecken Sie den Bananenstecker in die mittlere Öffnung am Anschluss.



- Lesen Sie sorgfältig die Anleitung der verwendeten Bananenstecker.

Hinweis zur Ausführung für den europäischen Markt

Gemäß den europäischen Sicherheitsvorschriften ist bei der europäischen Variante des Geräts der Anschluss über Bananenstecker nicht gestattet.

Die Öffnungen, die zum Anschluss von Bananensteckern verwendet werden können, sind daher mit schwarzen Kappen verschlossen. Verwenden Sie zum Anschluss abisolierte Kabel oder Flachsteckverbinder.

Sofern sich eine der schwarzen Kappen löst, bringen Sie sie wieder an.

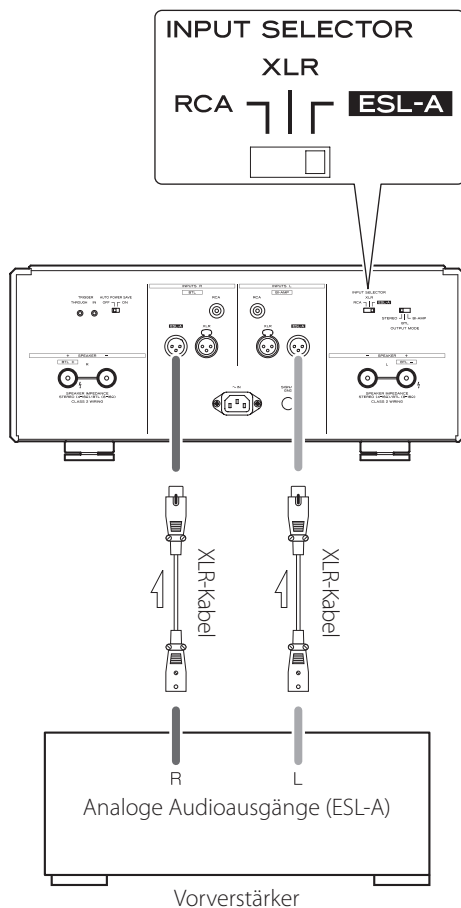
Überblick über ES-LINK Analog

Das Verfahren zur Stromübertragung nutzt die Fähigkeit von HCLD-Pufferschaltungen, die starke Ströme mit hoher Geschwindigkeit bereitstellen können. Dadurch wird der Einfluss der Impedanz auf die Signalwege minimiert, was eine unverfälschte und leistungsstarke Übertragung von Signalen ermöglicht.

- Zum Anschluss werden herkömmliche symmetrische Kabel (mit XLR-Steckern) benutzt. Diese Anschlüsse können allerdings nur in Verbindung mit kompatiblen Geräten genutzt werden, da es sich hier um ein proprietäres Übertragungsformat handelt.

Anschluss eines Vorverstärkers über ES-LINK Analog

Wenn der Ausgangsmodus STEREO aktiv ist



Verbinden Sie den analogen Audioausgang (ESL-A) eines Vorverstärkers mit Hilfe eines XLR-Kabels mit der Eingangsbuchse ES-LINK Analog (ESL-A) an diesem Gerät.

- Stellen Sie den INPUT SELECTOR an diesem Gerät auf ESL-A ein.
- Wenn der Ausgangsmodus auf BTL oder BI-AMP eingestellt ist, schließen Sie die XLR-Kabel nur an den Eingangsbuchsen BTL oder BI-AMP an.
- Alternativ kann der Anschluss auch über herkömmliche XLR- oder RCA-Anschlüsse erfolgen. Wählen Sie den Anschlusstyp, der die von Ihnen gewünschte Audioqualität bietet.

ACHTUNG

- Die ESL-A-Eingangsbuchse an diesem Gerät ist als männlicher Anschluss ausgeführt, um eine Verwechslung mit dem XLR-Eingang zu vermeiden.
- Für einen Anschluss über ESL-A verwenden Sie symmetrische und geschirmte XLR-Kabel. Der Einsatz von ungeschirmten Kabeln kann zu Störgeräuschen führen.

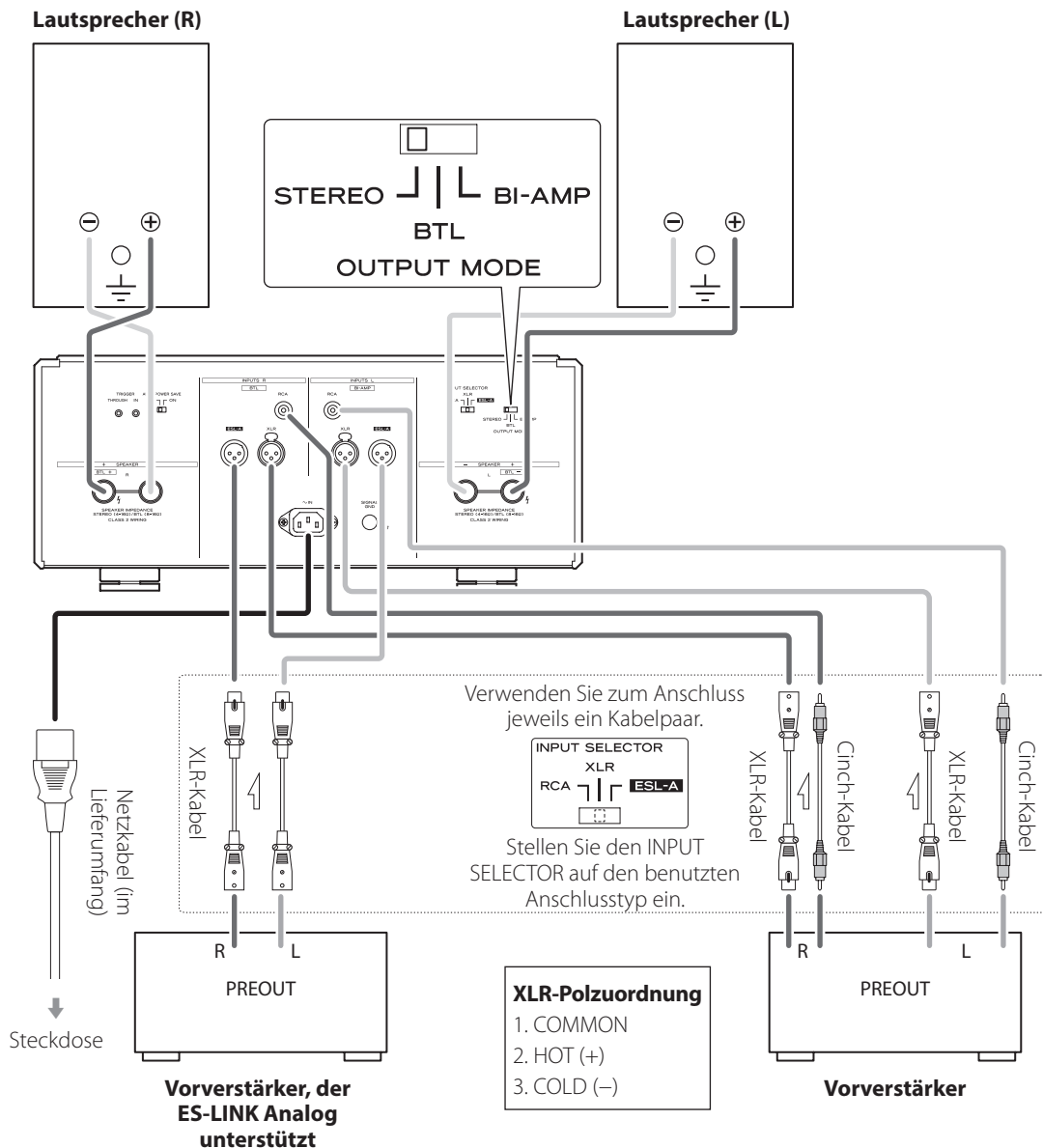
Vorsichtsmaßnahmen bei der Verkabelung

Schließen Sie die gesamte Verkabelung ab, bevor Sie die Netzkabel mit dem Stromnetz verbinden. Ziehen Sie immer zuerst das Netzkabel des Geräts ab, bevor Sie eine anderes Kabel abziehen.

Lesen Sie die Bedienungsanleitungen für alle Geräte, die Sie anschließen, und befolgen Sie die jeweiligen Anweisungen.

Betrieb im Ausgangsmodus STEREO

Stellen Sie den Schalter OUTPUT MODE auf STEREO ein.



Betrieb im Ausgangsmodus BTL

Dieses Gerät kann als Monoverstärker verwendet werden. Dazu stellen Sie die Schalter OUTPUT MODE bei den Geräten für den linken und rechten Kanal auf BTL ein.

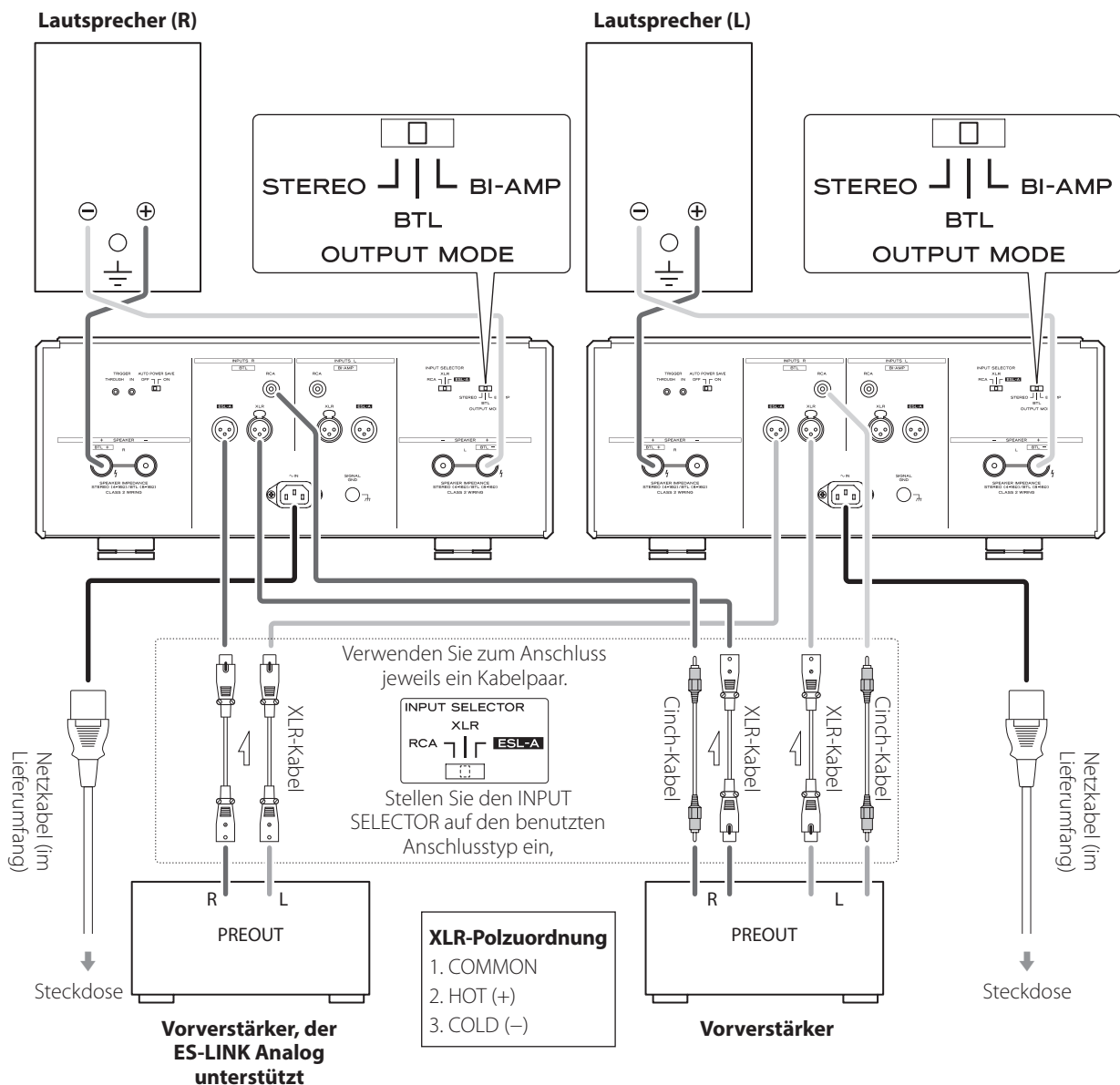
Im BTL-Modus benötigen Sie zwei dieser Geräte für die Stereowiedergabe.

ANMERKUNG

Signale an den analogen Audio-Eingangsbuchsen INPUTS R werden über die beiden Anschlussklemmen L und R SPEAKER mit umgekehrter Phasenlage ausgegeben.

ACHTUNG

- Schließen Sie Lautsprecher an SPEAKER R + (BTL +) und SPEAKER L + (BTL -) an.
- Schließen Sie keine anderen Geräte an den Eingangsbuchsen INPUTS L des Geräts an. Andernfalls kann es zu Schäden kommen.



Betrieb im Ausgangsmodus BI-AMP

Dieses Gerät kann als mono-phoner Bi-Amping-Verstärker verwendet werden. Dazu stellen Sie die Schalter OUTPUT MODE bei den Geräten für den linken und rechten Kanal auf BI-AMP ein.

Im BI-AMP-Modus benötigen Sie zwei dieser Geräte für die Stereowiedergabe. Was versteht man unter Bi-Amping?

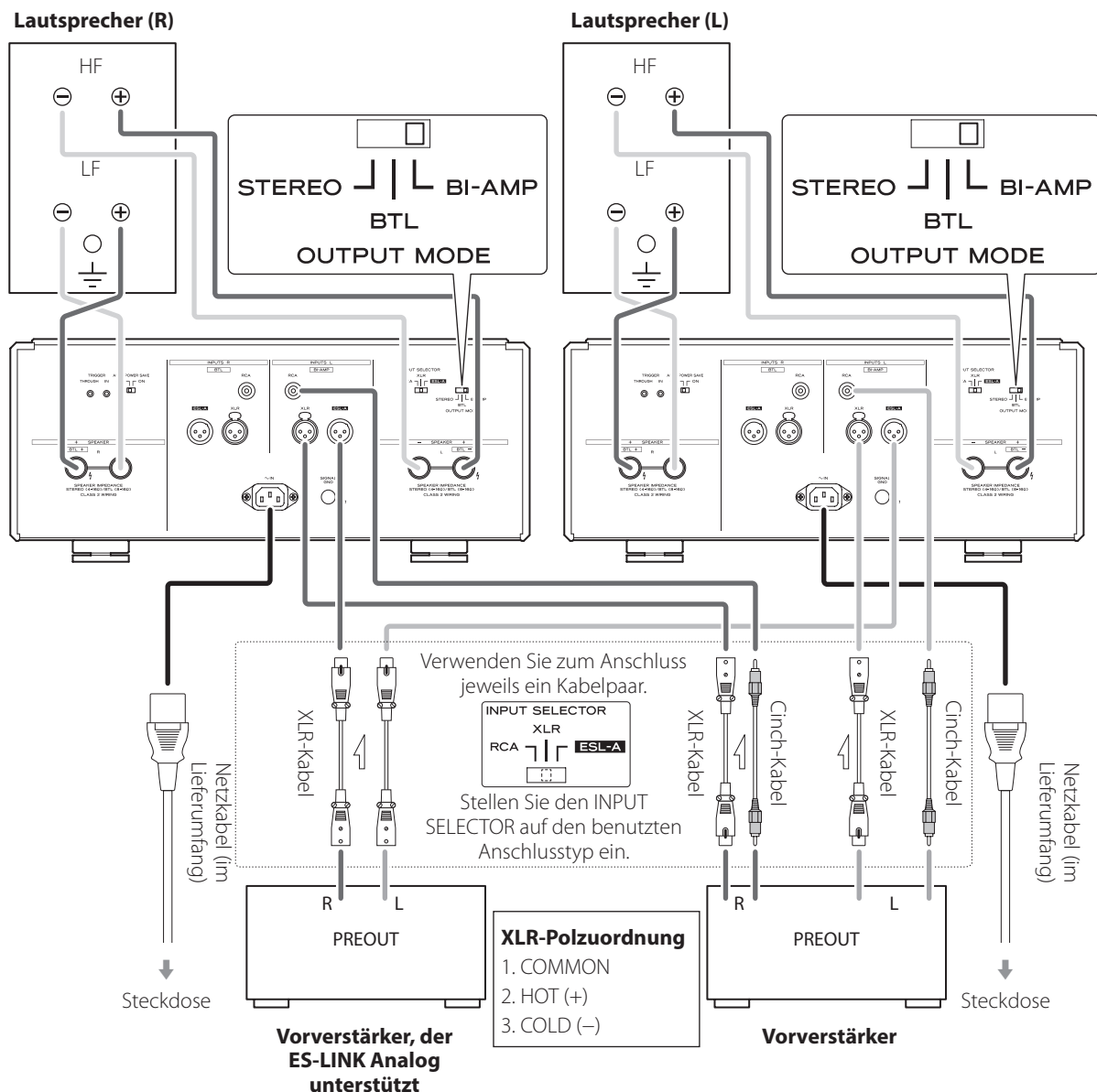
Bei dieser Methode kommen separate Verstärker zur Ansteuerung der hoch- und tieffrequenten Lautsprecher zum Einsatz.

ANMERKUNG

Signale an den analogen Eingangsbuchsen INPUTS L werden über die beiden Anschlussklemmen L und R SPEAKER ausgegeben.

⚠ ACHTUNG

- Ein Anschluss für das Bi-Amping ist bei Lautsprechern, die keine separaten Anschlüsse für den Tief- und Hochtonbereich bieten, nicht möglich.
- Für den Bi-Amping-Betrieb entfernen Sie die Brücken zwischen den Anschlussklemmen und die Verbindung zwischen den Lautsprecherklemme \oplus und \ominus .
- Schließen Sie keine anderen Geräte an den Eingangsbuchsen INPUTS R des Geräts an. Andernfalls kann es zu Schäden kommen.

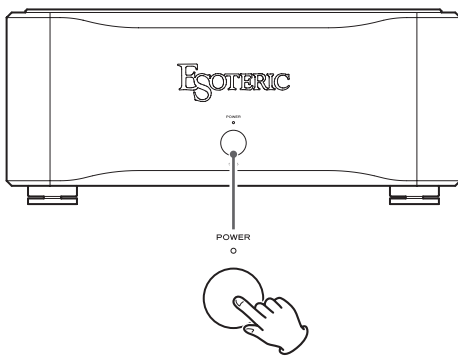


Grundlegende Bedienung

Um die Lautsprecher zu schützen, schalten Sie die an dem Gerät angeschlossenen Systeme in der folgenden Reihenfolge ein- und aus.

Einschalten

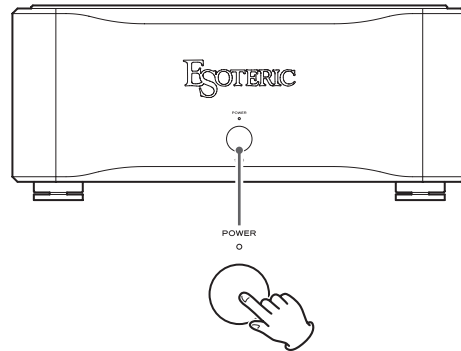
- 1** Schalten Sie das Audioquellgerät ein.
- 2** Schalten Sie den Vorverstärker ein und drehen Sie seine Lautstärke herunter.
- 3** Drücken Sie die POWER-Taste, um das Gerät einzuschalten.



Nach dem Einschalten des Geräts blinkt die Power-Anzeige und es wird einige Sekunden lang kein Audiosignal ausgegeben. Warten Sie bis die Power-Anzeige zu blinken aufhört und durchgehend leuchtet, bevor Sie die Lautstärke anpassen und sonstige Einstellungen vornehmen.

Ausschalten

- 1** Wenn die Wiedergabe bei einem Quellgerät läuft, halten Sie diese an.
- 2** Regeln Sie die Lautstärke des Vorverstärkers vollständig zurück.
- 3** Schalten Sie dieses Gerät aus.



- 4** Schalten Sie den Vorverstärker aus.
- 5** Schalten Sie das Quellgerät aus.

Dieses Gerät ist mit Schutzschaltungen gegen Überspannung und Gleichstrom ausgestattet.

Wenn eine Störung festgestellt wird, blinkt die Betriebsanzeige 30 Sekunden lang in einem der unten dargestellten Muster rot. Daraufhin wird die Schutzschaltung aktiviert und das Gerät wird ausgeschaltet.

Überlast erkannt



Überhitzung im linken Kanal erkannt



Überhitzung im rechten Kanal erkannt



Überhitzung im linken und rechten Kanal erkannt



■ Leuchtet

Gleichstrom erkannt

Keine Fehleranzeige

Gegenmaßnahmen

Überlast erkannt

Eventuell liegt ein Kurzschluss an den Lautsprecherkabeln +/– vor. Ziehen Sie das Netzkabel ab und überprüfen Sie die Lautsprecheranschlüsse.

Überhitzung im linken Kanal erkannt

Überhitzung im rechten Kanal erkannt

Überhitzung im linken und rechten Kanal erkannt

Die interne Temperatur ist zu hoch. Schalten Sie das Gerät aus und warten Sie, bis die Temperatur gesunken ist, oder verbessern Sie die Belüftung durch eine andere Aufstellung.

Gleichstrom erkannt

Nach der Erkennung schaltet sich das Gerät sofort und ohne Anzeige eines Fehlers aus.

Da in diesem Fall eine interne Fehlfunktion vorliegen kann, wenden Sie sich bitte an den Händler, bei dem Sie das Gerät erworben haben.

Sofern die Anzeige weiterhin blinkt, nachdem die wahrscheinlichen Fehlerquellen ausgeschlossen wurden, wenden Sie sich an den Händler, bei dem Sie das Gerät erworben haben.

Bei Problemen mit diesem Produkt lesen Sie bitte zuerst die folgenden Informationen, bevor Sie den technischen Service kontaktieren. Wenn weiterhin Fehler auftreten, wenden Sie sich an den Händler, bei dem Sie dieses Produkt gekauft haben.

Das Gerät lässt sich nicht einschalten.

- ➔ Schließen Sie das Netzkabel an einer Steckdose an.

Das Gerät schaltet sich selbstständig aus.

- ➔ Möglicherweise wird das Gerät durch die automatische Energiesparfunktion ausgeschaltet. Drücken Sie die Taste POWER am Hauptgerät, um es einzuschalten.
- ➔ Ändern Sie gegebenenfalls die Einstellung der automatischen Energiesparfunktion (Seite 9).

Es wird kein Audiosignal ausgegeben.

- ➔ Schalten Sie dieses Gerät ein.
- ➔ Stellen Sie sicher, dass der Vorverstärker eingeschaltet ist. Schalten Sie dieses Gerät aus, bevor Sie den Vorverstärker einschalten.
- ➔ Überprüfen Sie, ob der Vorverstärker ein Signal ausgibt.
- ➔ Überprüfen Sie die Verbindungen zwischen dem Gerät, dem Vorverstärker und dem Lautsprecher sowie zwischen dem Audioquellgerät und dem Vorverstärker.
- ➔ Stellen Sie sicher, dass am Vorverstärker der richtige Eingang ausgewählt ist.
- ➔ Stellen Sie sicher, dass an diesem Gerät der richtige Eingang ausgewählt ist.
- ➔ Heben Sie die Lautstärke am Vorverstärker an.

Die Power-Anzeige blinkt unregelmäßig rot.

- ➔ Eine Schutzschaltung ist aktiv. Schalten Sie das Gerät aus und beheben Sie die Ursache (Seite 16).

Die Stereo-Position ist nicht korrekt.

- ➔ Stellen Sie sicher, dass bei keinem der Lautsprecherkabel die Anschlüsse (+/–) vertauscht sind.

Audio-Merkmale

Nennleistung	30 W + 30 W (8 Ω) 60 W + 60 W (4 Ω)
Frequenzgang	5 Hz bis 100 kHz (+0 dB, -3 dB, 8 Ω)
Rauschabstand	102 dB (IHFA, XLR)
Klirrfaktor	0,007% (1 kHz, 8 Ω, 30 W)
Impedanzbereich	4 Ω bis 16 Ω Im BTL-Modus 8 Ω bis 16 Ω
Verstärkung	28,5 dB
Dämpfungsfaktor	500
Eingangsanschlüsse	
ESL-A	1 Paar
RCA (Cinch)	1 Paar
XLR	1 Paar
Eingangsimpedanz	
RCA (Cinch)	47 kΩ
XLR	100 kΩ
Trigger-Anschlüsse	
IN	1
THROUGH	1

Allgemein

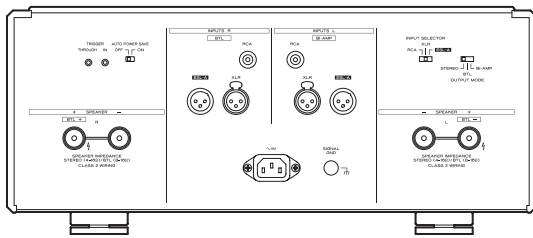
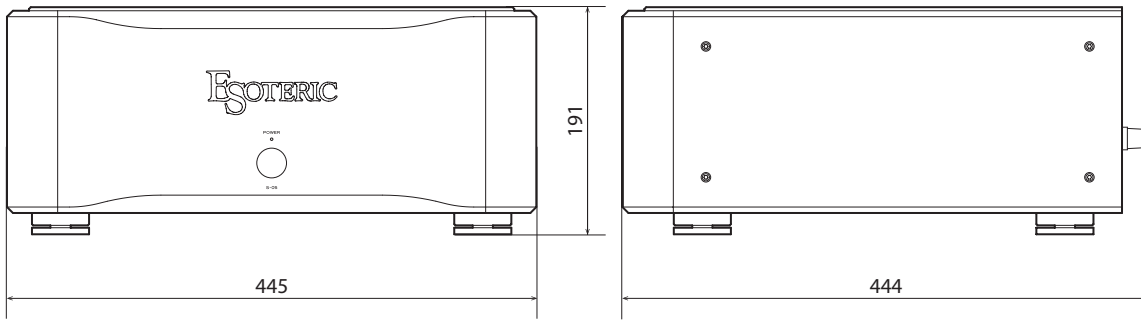
Stromversorgung	
Modell für Europa	AC 230 V, 50 Hz
Modell für USA/Kanada	AC 120 V, 60 Hz
Leistungsaufnahme	250 W (240 W ohne Signal)
Externe Abmessungen (B × H × T, inkl. Überständen)	445 × 191 × 444 mm
Gewicht	30,7 kg
Temperaturbereich im Betrieb	+5 °C bis +35 °C
Feuchtigkeitsbereich im Betrieb	5% bis 85% (ohne Kondensation)
Temperaturbereich bei Lagerung	-20 °C bis +55 °C

Zubehör im Lieferumfang

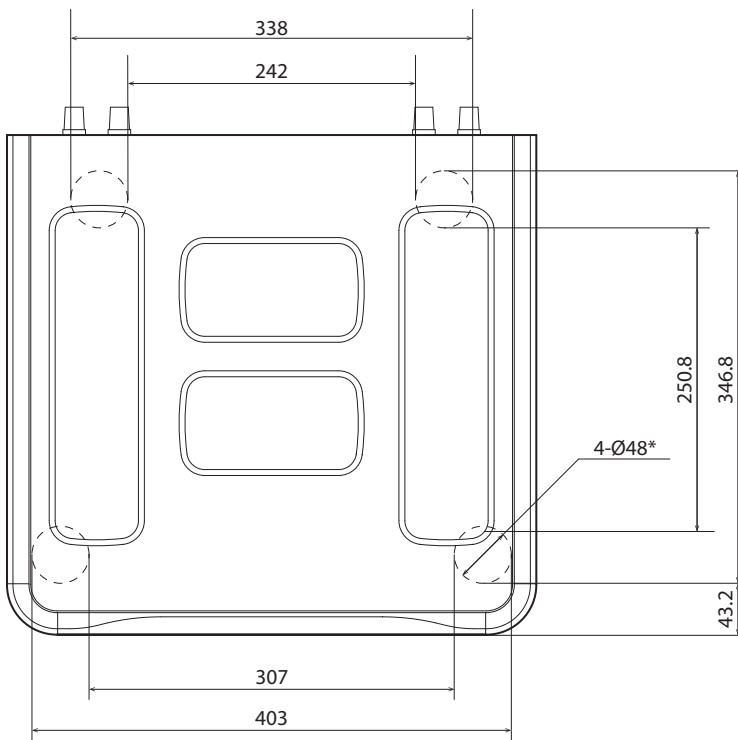
Netzkabel	× 1
Filzscheiben	× 4
Bedienungsanleitung (dieses Dokument)	× 1
Garantiekarte	× 1

- Spezifikationen und Design können ohne vorherige Ankündigung geändert werden.
- Gewicht und Abmessungen sind Näherungswerte.
- Alle Abbildungen in dieser Anleitung können geringfügig von den Produktionsmodellen abweichen.

Schematische Darstellung



Position der Stellfüße



Alle Maße in Millimetern (mm)
*4 Füße, jeweils 48 mm Durchmesser

IMPORTANTI ISTRUZIONI PER LA SICUREZZA



CAUTION
RISK OF ELECTRIC SHOCK
DO NOT OPEN



CAUTELA: PER RIDURRE IL RISCHIO DI SCOSSE ELETTRICHE, NON RIMUOVERE IL COPERCHIO (O IL RETRO). NON CI SONO PARTI RIPARABILI ALL'INTERNO DESTINATE ALL'UTENTE. PER LE RIPARAZIONI RIVOLGERSI SOLO A PERSONALE QUALIFICATO.



Il simbolo di un fulmine appuntito dentro un triangolo equilatero avverte l'utente della presenza di "tensioni pericolose" non isolate all'interno del contenitore del prodotto che possono essere di intensità sufficiente per costituire un rischio di scossa elettrica alle persone.



Il punto esclamativo all'interno di un triangolo equilatero avverte l'utente della presenza di importanti istruzioni operative e di manutenzione nella documentazione che accompagna l'apparecchio.

AVVERTENZA: PER PREVENIRE IL PERICOLO DI INCENDI O DI FOLGORAZIONE, NON ESPORRE QUESTO APPARATO ALLA PIOGGIA O ALL'UMIDITÀ.

CAUTELA

- NON RIMUOVERE IL COPERCHIO O L'INVOLUCRO ESTERNO PER ESPORRE LE PARTI ELETTRICHE. ALL'INTERNO NON CI SONO PARTI RIPARABILI DALL'UTENTE.
- SE SI VERIFICANO PROBLEMI CON QUESTO PRODOTTO, CONTATTARE IL NEGOZIO DOVE È STATO ACQUISTATO L'APPARECCHIO PER UNA RIPARAZIONE. NON USARE IL PRODOTTO FINO A CHE NON SIA STATO RIPARATO.
- L'USO DI CONTROLLI O REGOLAZIONI O L'ESECUZIONE DI PROCEDURE DIVERSE DA QUELLE SPECIFICATE QUI POTREBBERO PROVOCARE PERICOLOSE ESPOSIZIONI A RADIAZIONI.

- 1) Leggere le seguenti istruzioni.
- 2) Conservare queste istruzioni.
- 3) Prestare attenzione agli avvertimenti.
- 4) Seguire tutte le istruzioni.
- 5) Non usare l'apparecchio vicino all'acqua.
- 6) Pulire solo con un panno asciutto.
- 7) Non bloccare le aperture per la ventilazione. Installare secondo le istruzioni del costruttore.
- 8) Non installare l'apparecchio vicino a fonti di calore come radiatori, regolatori di calore, stufe o altri apparecchi che producono calore (inclusi gli amplificatori).
- 9) Non eliminare la spina polarizzata di sicurezza o la spina di messa a terra. La spina polarizzata ha due lame, una più larga dell'altra. Una spina di messa a terra ha due lame e una terza punta di messa a terra. La lama larga o la terza punta sono fornite per la vostra sicurezza. Se la spina fornita non è adatta al tipo di presa, consultate un elettricista per sostituire la presa obsoleta.

10) Non calpestare o stratonare il cordone di alimentazione, in modo particolare vicino alla spina e alla presa a cui è collegato l'apparecchio e dal punto in cui esce dall'apparecchio.

11) Usare solamente attacchi/accessori specificati dal costruttore.

12) Usare solo carrello, supporto, treppiede, mensola o tavola specificata dal costruttore o venduto insieme all'apparecchio. Quando viene usato un carrello, prestare attenzione quando si sposta la combinazione carrello/apparato per evitare cadute da sopra.



13) Scollegare questo apparato durante temporali o quando non viene utilizzato per lunghi periodi di tempo.

14) Rivolgersi solo a personale qualificato. La riparazione è richiesta quando l'apparecchio è stato danneggiato in qualunque modo, come nel caso che il cordone dell'alimentazione o la spina siano stati danneggiati, l'apparecchio sia stato esposto a pioggia o umidità, non funzioni correttamente o sia stato lasciato cadere.

- Questo apparecchio consuma una quantità di corrente elettrica irrilevante dalla presa di rete mentre il suo interruttore POWER o STANDBY/ON non è in posizione ON.
- La presa di rete è utilizzata come dispositivo di sconnessione, il quale dovrebbe restare sempre operabile.
- Si deve usare cautela quando si usano gli auricolari o le cuffie con il prodotto, perché un eccesso di pressione sonora (volume) negli auricolari o nelle cuffie può causare la perdita dell'udito.

ATTENZIONE

I prodotti costruiti in Classe **I** sono dotati di un cavo di alimentazione che presenta un polo di terra. Il cavo di un tale prodotto deve essere collegato a una presa di corrente con un collegamento di protezione di messa a terra.

CAUTELA

- Non esporre questo apparecchio a gocce o schizzi.
- Non appoggiare alcun contenitore, come un vaso, pieno d'acqua sopra l'apparecchio.
- Non installare questo apparecchio in spazi ristretti come una libreria o ambienti simili.
- Questo apparecchio dovrebbe essere collocato sufficientemente vicino alla presa AC in modo da poter facilmente afferrare la spina del cordone di alimentazione in qualsiasi momento.
- Se il prodotto utilizza batterie (compresi un pacco batteria o batterie installate), non dovrebbero essere esposte a luce solare, fuoco o calore eccessivo.
- **ATTENZIONE** per i prodotti che utilizzano batterie al litio sostituibili: vi è pericolo di esplosione se la batteria viene sostituita con una di tipo non corretto. Sostituire solo con lo stesso tipo o equivalente.



Modello per l'Europa



Questo prodotto è conforme alla richiesta delle direttive europee e agli altri regolamenti della commissione.

Per gli utenti europei

Smaltimento delle apparecchiature elettriche ed elettroniche e di batterie e/o accumulatori

- a) Tutte le apparecchiature elettriche ed elettroniche devono essere smaltite separatamente dai rifiuti urbani mediante impianti di raccolta designati dal governo o dalle autorità locali.
- b) Il corretto smaltimento di apparecchiature elettroniche/elettriche e di batterie/accumulatori, contribuisce a risparmiare preziose risorse ed evitare potenziali effetti negativi sulla salute umana e sull'ambiente.
- c) Lo smaltimento non corretto di apparecchiature elettroniche/elettriche e di batterie/accumulatori può avere gravi conseguenze per l'ambiente e la salute umana a causa della presenza di sostanze pericolose nelle apparecchiature.
- d) Il simbolo RAEE (Rifiuti Apparecchiature Elettriche ed Elettroniche), che mostra un bidone con ruote barrato, indica che le apparecchiature elettriche/elettroniche e le batterie/accumulatori devono essere raccolti e smaltiti separatamente dai rifiuti domestici. 
Se una batteria o accumulatore contiene più dei valori specificati di piombo (Pb), mercurio (Hg) e/o cadmio (Cd) come definito nella direttiva sulle batterie (2006/66/CE, 2013/56/UE), i simboli chimici per quegli elementi sarà indicato sotto al simbolo RAEE. 
Pb, Hg, Cd
- e) I centri di raccolta sono a disposizione degli utenti finali. Per informazioni più dettagliate circa lo smaltimento delle vecchie apparecchiature elettroniche/elettriche e dei rifiuti di batterie/accumulatori, si prega di contattare il comune, il servizio di smaltimento rifiuti o il negozio dove è stato acquistato l'apparecchio.

Indice

Grazie per aver acquistato questo prodotto ESOTERIC.
Leggere attentamente questo manuale per ottenere le migliori prestazioni da questo prodotto. Dopo averlo letto, si consiglia di conservarlo in un luogo sicuro assieme alla cartolina di garanzia per riferimenti futuri.

IMPORTANTI ISTRUZIONI PER LA SICUREZZA	19
Prima dell'uso	22
Manutenzione.....	23
Nomi e funzioni delle parti.....	24
Collegamento dei diffusori.....	26
Connessione mediante ES-LINK Analog.....	27
Collegamenti.....	28
Operazioni di base.....	31
Note sui circuiti di protezione.....	32
Risoluzione dei problemi	32
Specifiche	33
Dimensioni.....	34

ESOTERIC is a trademark of TEAC CORPORATION, registered in the U.S. and other countries.

Altri nomi di società, nomi di prodotti e loghi in questo documento sono marchi o marchi registrati dei rispettivi proprietari.

Accessori inclusi

Controllare che la scatola comprenda tutti gli accessori in dotazione indicati di seguito. Si prega di contattare il negozio in cui è stato acquistato questo prodotto se uno di questi accessori manca o è stato danneggiato durante il trasporto.

Cavo di alimentazione × 1

Feltrini × 4

Manuale di istruzioni (questo documento) × 1

Cartolina di garanzia × 1

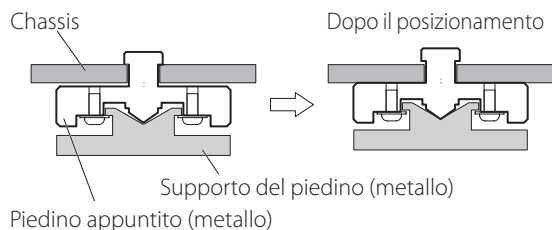
Precauzioni per l'uso

- Questa unità è molto pesante, quindi fare attenzione a evitare lesioni durante l'installazione.
- Posizionare l'unità in una posizione stabile vicino al sistema audio che verrà utilizzato con essa.
- Non installare questa unità in un luogo che potrebbe surriscaldarsi. Ciò include i luoghi esposti alla luce solare diretta o in prossimità di radiatori, stufe o altri dispositivi di riscaldamento. Inoltre, non posizionarlo sopra un amplificatore o altre apparecchiature che generano calore. Ciò potrebbe causare scolorimento, deformazione o malfunzionamento.
- Evitare luoghi soggetti a vibrazioni o esposti a polvere eccessiva, freddo o umidità.
- Per consentire una buona dissipazione del calore, lasciare almeno 20 cm tra questa unità e le pareti e le altre apparecchiature durante l'installazione.
- Quando si inserisce questa unità in un rack, per esempio, lasciare almeno 20 cm sopra e dietro di essa.
Quando si inserisce questa unità in un rack, fare attenzione alla temperatura e usarne uno con aperture per la ventilazione, per esempio, oltre alle condizioni di cui sopra.
La mancata applicazione di questi spazi potrebbe causare l'accumulo di calore all'interno e provocare un incendio.
- Non installare a faccia in su o su un fianco.
- Non collocare nulla sopra questa unità. Non posizionare l'unità sopra la biancheria da letto o un tappeto spesso. Ciò potrebbe causare surriscaldamenti o danni.
- La tensione fornita all'unità deve corrispondere alla tensione stampata sul retro. In caso di dubbi in merito, consultare un elettricista.
- Non spostare l'unità durante l'uso.
- Non aprire il corpo dell'unità in quanto ciò potrebbe causare danni ai circuiti o provocare scosse elettriche. Se un oggetto estraneo dovesse penetrare nell'unità, contattare il rivenditore.
- Quando si rimuove la spina di alimentazione da una presa, tirare sempre direttamente la spina. Non tirare mai il cavo.

Nota sui piedini appuntiti

I piedini in metallo ad alta precisione sono fissati alla piastra inferiore di questa unità.

I piedini e i loro supporti sono allentati, ma quando l'unità viene messa in posizione, è supportata da questi piedini, che disperdono efficacemente le vibrazioni.



- Questa unità è molto pesante, quindi fare attenzione a evitare lesioni durante l'installazione.
- Applicare i feltrini inclusi sul fondo dei piedini per evitare di graffiare la superficie in cui è posizionata l'unità.

Utilizzare un panno morbido e asciutto per pulire la superficie dell'unità.

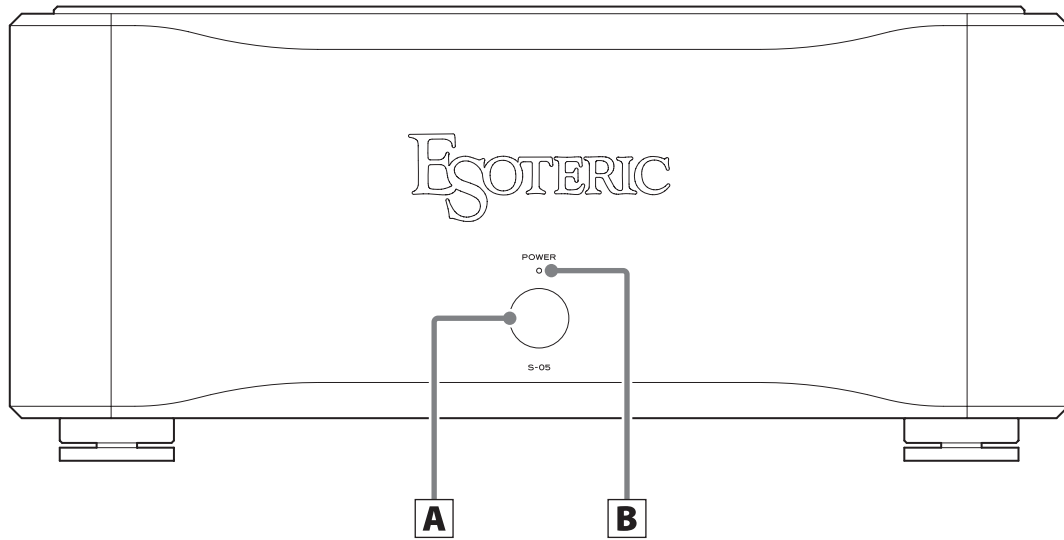
Per le macchie ostinate, utilizzare un panno umido accuratamente strizzato per rimuovere l'umidità in eccesso.

- Non spruzzare mai liquidi direttamente su questa unità.
- Non pulire con panni chimici, diluenti o altri agenti chimici. Ciò potrebbe danneggiare la superficie.
- Evitare che materiali in gomma o plastica tocchino l'unità per lunghi periodi di tempo poiché potrebbero danneggiare la cabina.

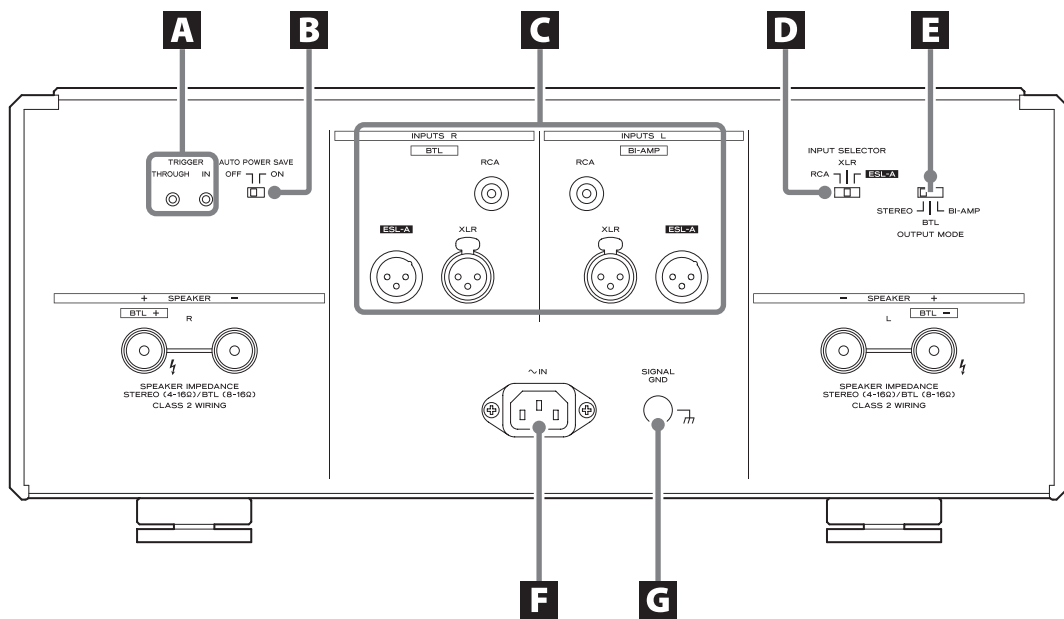
⚠ Per motivi di sicurezza, scollegare la spina di alimentazione dalla presa prima di pulirla.

Nomi e funzioni delle parti

Fronte



Retro



A Pulsante POWER

Premere questo pulsante per accendere e spegnere l'unità. Dopo l'accensione dell'unità, l'indicatore di alimentazione lampeggia e nessun suono viene emesso per alcuni secondi. Attendere che l'indicatore smetta di lampeggiare e rimanga illuminato.

- Poiché questa unità possiede un grosso trasformatore di alimentazione e condensatori, il trasformatore di alimentazione potrebbe emettere del rumore per un breve periodo dopo l'accensione dell'unità. Questo è un comportamento normale, non un malfunzionamento.

B Indicatore di alimentazione

Si illumina quando l'unità è accesa.

A Connettori TRIGGER

Usare questi connettori per controllare l'alimentazione da una sorgente esterna.

Per i collegamenti sono necessari cavi mini presa mono da 3,5 mm disponibili in commercio. Preparare i cavi con le lunghezze necessarie per le condizioni d'uso.

IN: Questo accende/spegne l'unità in coordinamento con il dispositivo collegato.

THROUGH: È possibile coordinare più unità S-05 con l'alimentazione di un dispositivo esterno collegando questo connettore al TRIGGER IN di un secondo S-05.

B Interruttore AUTO POWER SAVE

Usare l'interruttore per attivare la funzione automatica di risparmio energetico.

Quando la funzione automatica di risparmio energetico è accesa, se non vi è alcun ingresso audio (silenzio continuo) dalla sorgente di ingresso selezionata per 30 minuti, l'unità si spegnerà automaticamente.

- Le sorgenti di ingresso che non sono selezionate non hanno alcun effetto sul risparmio energetico automatico.

C Connettori INPUT analogici

Collegare questi ai connettori di uscita analogici dei preamplificatori. Impostare l'interruttore INPUT SELECTOR per scegliere il connettore da utilizzare.

Utilizzare cavi disponibili in commercio per i collegamenti.

RCA: Cavi RCA

XLR, ESL-A: Cavi XLR bilanciati

Inserire gli spinotti XLR bilanciati fino a quando le leve del connettore si bloccano. Premere queste levette ed estrarre le spine per scollegare.

- I connettori XLR sono 2 "HOT". Usare cavi compatibili.
- Inserire gli spinotti completamente. Non avvolgere questi cavi con i cavi di alimentazione o i cavi dei diffusori. Facendo così si potrebbe degradare la qualità del suono o causare rumori.
- Per le connessioni ESL-A, utilizzare cavi XLR bilanciati schermati. L'utilizzo di cavi non schermati può causare disturbi.

D Interruttore INPUT SELECTOR

Usare questo per commutare gli ingressi RCA, XLR ed ESL-A.



Non cambiare quando l'unità è accesa. Ciò potrebbe causare un forte rumore improvviso che potrebbe danneggiare l'udito o danneggiare i diffusori collegati.

E Interruttore OUTPUT MODE

Usare questo per cambiare la modalità operativa dell'unità.

STEREO: amplificatore di potenza stereo

BTL: amplificatore di potenza mono

BI-AMP: bi-amplificatore

F Presa di alimentazione AC (~ IN)

Collegare il cavo di alimentazione AC incluso a questa presa AC.

Dopo aver completato tutti gli altri collegamenti, inserire la spina di alimentazione in una presa di corrente.



Utilizzare solo un cavo di alimentazione ESOTERIC originale. L'uso di altri cavi di alimentazione potrebbe provocare incendi o scosse elettriche.



Scollegare la spina di alimentazione dalla presa se non si utilizza l'unità per un lungo periodo.

G Terminale di massa SIGNAL GND

Usando un filo rivestito disponibile in commercio (per esempio, con isolamento in PVC) per creare collegamenti a massa con gli altoparlanti, il preamplificatore o altre apparecchiature potrebbe migliorare la qualità del suono.

- Questo non è un terminale di messa a terra di sicurezza.

Note sui cavi dei diffusori

- Usare cavi per diffusori disponibili in commercio per collegare i diffusori.
- Usare cavi per diffusori il più corti possibile. Più il cavo è lungo, maggiore è la resistenza, con conseguente riduzione delle prestazioni. Inoltre, la lunghezza aumenta anche l'induttanza e la capacità, degradando la qualità del suono alle alte frequenze.
- Usare cavi per diffusori che hanno la stessa lunghezza sia per il canale destro che per il sinistro.

Come collegare cavi ai diffusori

Usare cavi per diffusori disponibili in commercio per collegare il terminale + dell'unità al terminali + del diffusore e il terminale – dell'unità al terminale – del diffusore.

- Usare diffusori con almeno 4 Ω di impedenza. In modalità BTL, usare diffusori con almeno 8 Ω di impedenza.
- Se la parte esposta del cavo di un diffusore tocca un altro cavo o un terminale, potrebbero verificarsi dei corti circuiti. Non consentire mai che i cavi dei diffusori causino un cortocircuito.
- Non collegare più di un amplificatore a un diffusore.
- Non avvolgere i cavi dei diffusori ai cavi di alimentazione. Ciò potrebbe causare rumore indesiderato.

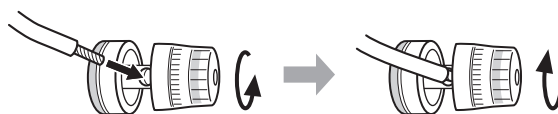
⚠ La spina di alimentazione deve essere sempre scollegata quando si collegano i cavi ai diffusori.

⚠ Precauzioni per il collegamento dei cavi ai diffusori

Collegare i cavi in modo sicuro in modo che non si allentino e i fili dei conduttori o le estremità esposte non vengano in contatto con altre parti metalliche o con l'unità.

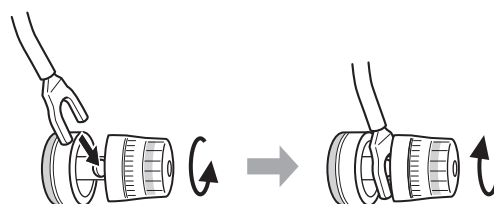
Se si usano fili scoperti per diffusori

Allentare il cappuccio e inserire il filo conduttore nel foro del terminale. Quindi stringere il cappuccio.



Quando si utilizzano connettori a forcella

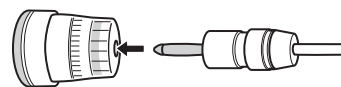
Allentare il cappuccio e inserire il connettore a forcella tra il cappuccio e la base del terminale. Quindi stringere il cappuccio.



- Quando si collegano diffusori con connettori a forcella, devono avere un diametro interno di almeno 8 mm.

Se si usano connettori a banana

Con il cappuccio serrato, inserire la spina nell'apertura all'estremità del terminale.



- Leggere attentamente le istruzioni per i connettori a banana che si intende utilizzare.

Nota sull'uso in Europa

In conformità con le normative di sicurezza europee, le spine di collegamento a banana ai terminali dei diffusori non è consentito sui modelli europei.

I fori in cui potrebbero essere inseriti connettori a banana sono stati coperti con cappucci neri. Collegare i diffusori usando fili scoperti o capicorda a forcella.

Se un cappuccio nero dovesse staccarsi dal suo terminale, riportarlo nella posizione originale.

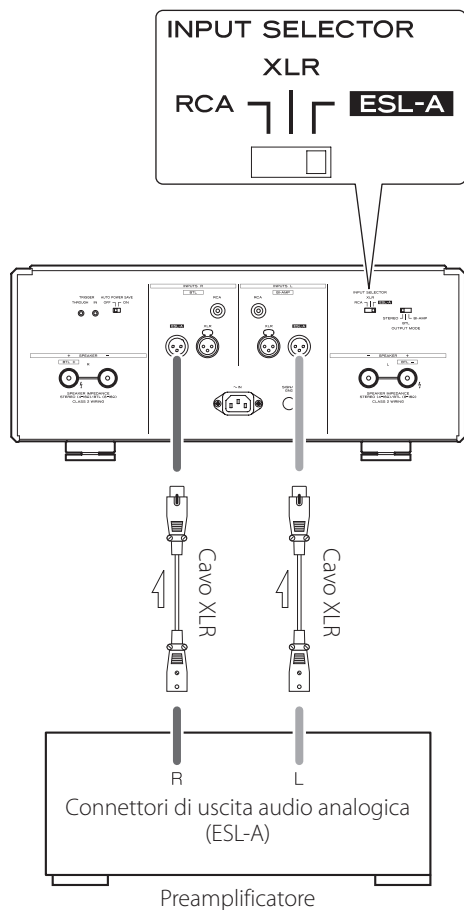
Panoramica ES-LINK Analog

Il metodo di trasmissione corrente utilizza le prestazioni dei circuiti buffer HCLD che presentano la capacità di fornire una forte corrente ad alta velocità. Ciò sopprime l'impatto dell'impedenza sui percorsi del segnale, consentendo una trasmissione pura e potente dei segnali.

- Per il collegamento vengono utilizzati normali cavi bilanciati (con connettori XLR). Questi connettori possono essere utilizzati solo con dispositivi compatibili, poiché il formato di trasmissione è proprietario.

Collegamento a un preamplificatore di potenza utilizzando ES-LINK Analog

Quando la modalità di uscita è STEREO



Utilizzare un cavo XLR per collegare il connettore di uscita audio analogica (ESL-A) di un preamplificatore al connettore di ingresso analogico ES-LINK Analog (ESL-A) di questa unità.

- Impostare l'interruttore INPUT SELECTOR di questa unità su ESL-A.
- Quando la modalità di uscita è BTL o BI-AMP, collegare i cavi XLR solo ai connettori di ingresso BTL o BI-AMP.
- Sono possibili anche normali connessioni XLR e RCA. Selezionare il tipo di connessione che fornisce la qualità audio che si preferisce.

ATTENZIONE

- Il connettore di ingresso ESL-A di questa unità è un connettore di tipo maschio per evitare connessioni accidentali scambiandolo per il connettore di ingresso XLR.
- Per le connessioni ESL-A, utilizzare cavi XLR bilanciati schermati. L'utilizzo di cavi non schermati può causare disturbi.

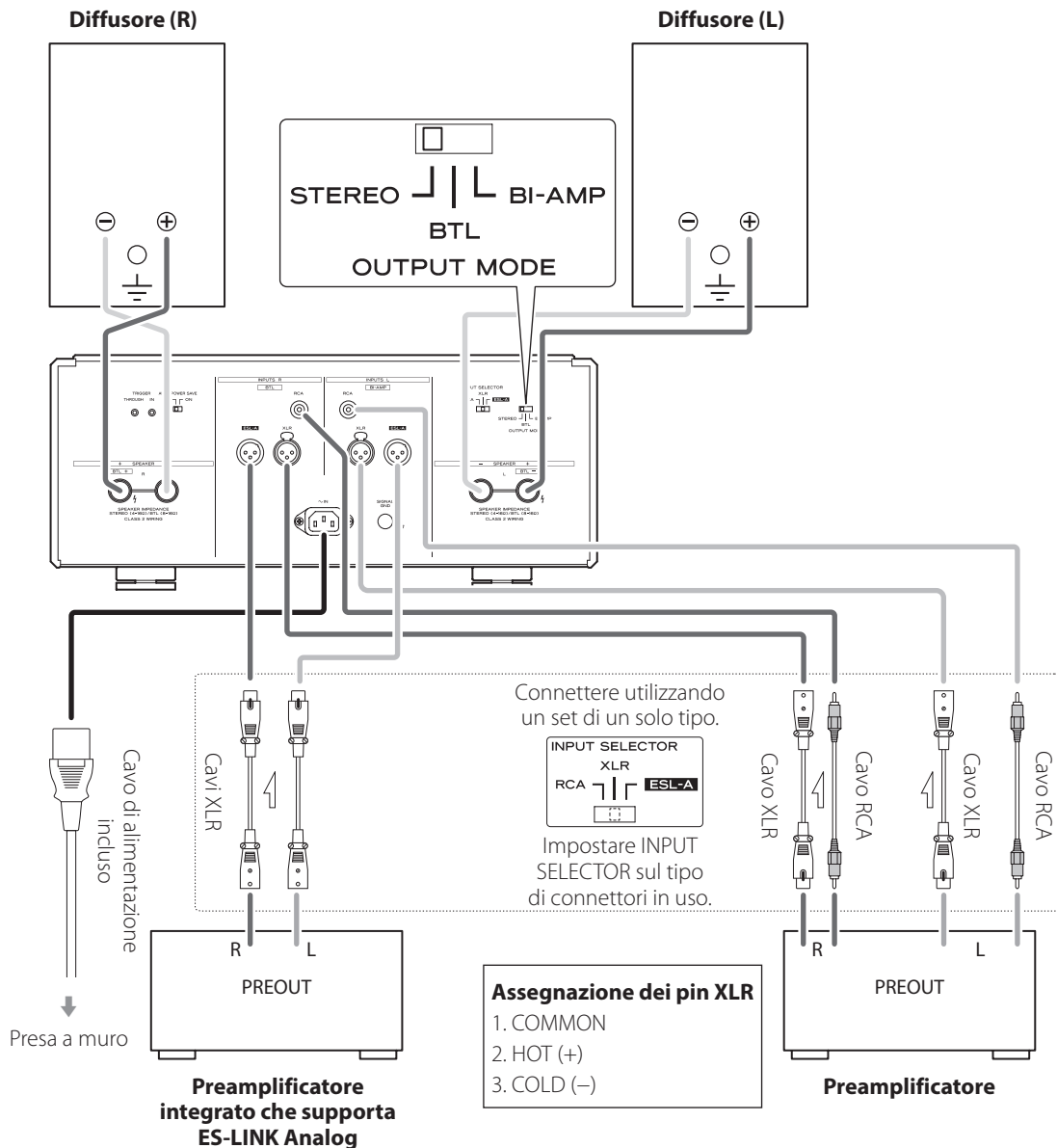
Precauzioni durante i collegamenti

Completate tutti gli altri collegamenti prima di collegare i cavi di alimentazione alle prese di corrente. Scollegare sempre la spina di alimentazione di questa unità prima di scollegare qualsiasi altra cosa.

Leggi i manuali del proprietario di tutti i dispositivi che saranno collegati e segui le loro istruzioni.

Uso della modalità di uscita STEREO

Impostare l'interruttore OUTPUT MODE su STEREO.



Uso della modalità di uscita BTL

Questa unità può essere utilizzata come un amplificatore mono. Impostare gli interruttori OUTPUT MODE dell'unità per i canali L e R su BTL.

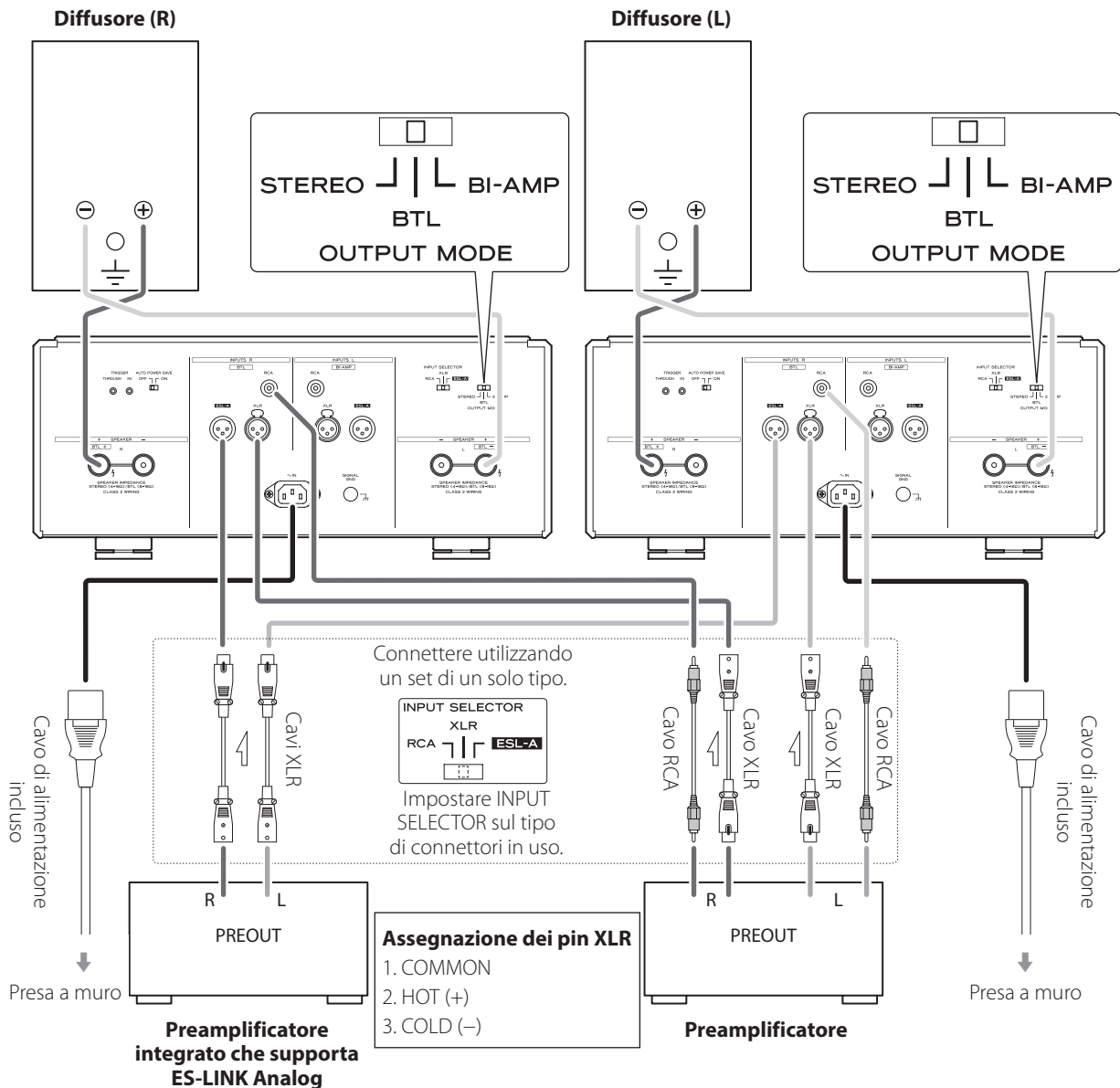
In modalità BTL, utilizzare due di queste unità per la riproduzione stereo.

NOTA

Il suono in ingresso attraverso i connettori audio analogici INPUTS R verrà emesso da entrambi i terminali L e R SPEAKER con polarità opposta.

ATTENZIONE

- Collegare gli altoparlanti a SPEAKER R+ (BTL+) e SPEAKER L+ (BTL-).
- Non collegare nulla ai connettori INPUTS L analogici dell'unità. Ciò potrebbe causare danni.



Uso della modalità di uscita BI-AMP

Questa unità può essere utilizzata come un bi-amplificatore mono. Impostare gli interruttori OUTPUT MODE dell'unità per i canali L e R su BI-AMP.

In modalità BI-AMP, utilizzare due di queste unità per la riproduzione stereo.

Cos'è la connessione bi-amp?

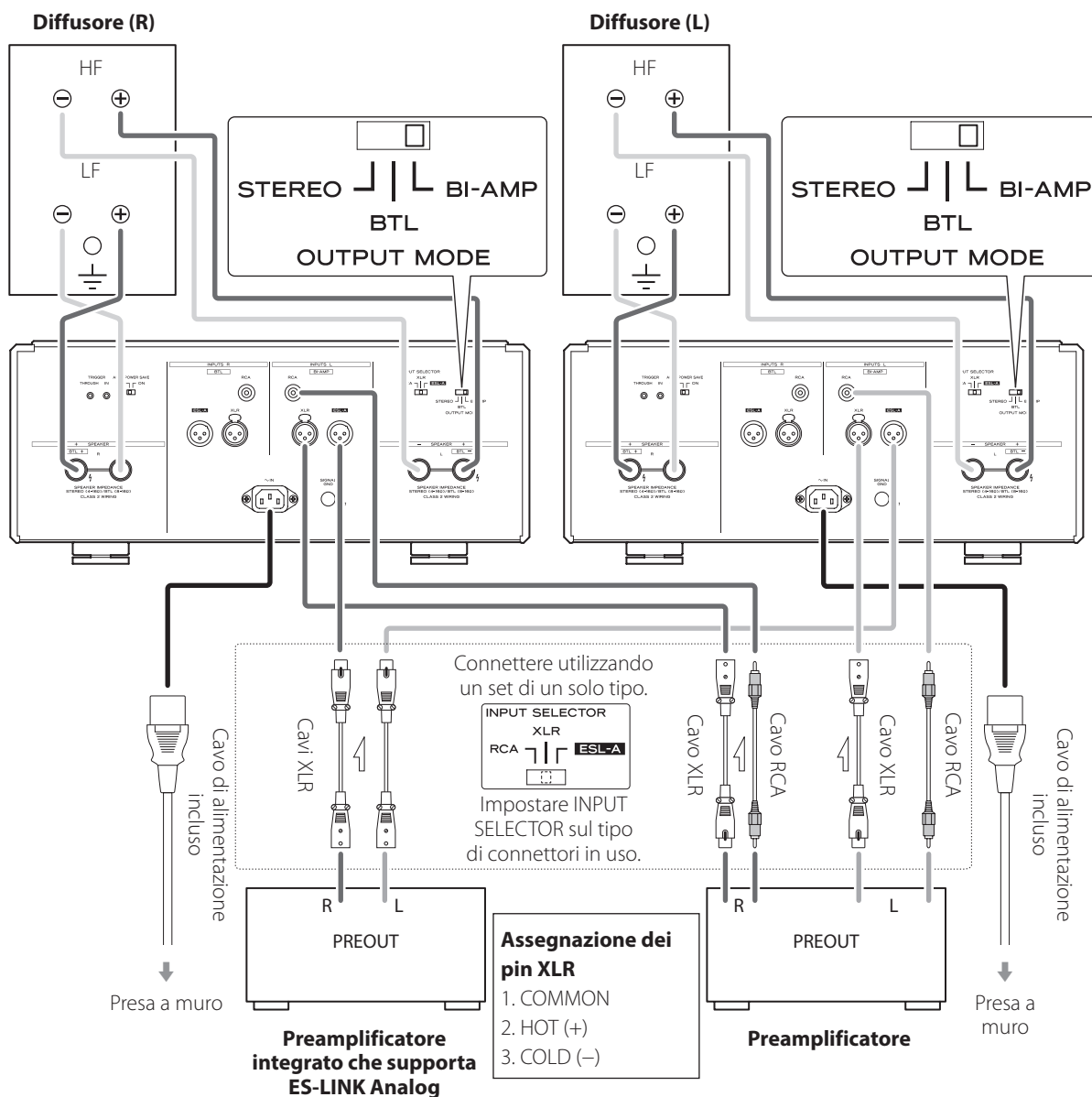
Questo metodo aziona gli amplificatori in modo indipendente per le unità di altoparlanti a bassa frequenza e ad alta frequenza.

NOTA

Il suono in ingresso attraverso i connettori audio analogici INPUTS L verrà emesso da entrambi i terminali L e R SPEAKER.

⚠ ATTENZIONE

- Il collegamento per la bi-amplificazione non è possibile con altoparlanti che non dispongono di terminali sia per le basse frequenze (LF) che per le alte frequenze (HF).
- Quando si utilizzano connessioni in bi-amplificazione, rimuovere i collegamenti dei terminali dei diffusori e scollegare le connessioni tra i terminali ⊕ e tra i terminali ⊖ dei diffusori.
- Non collegare nulla ai connettori INPUTS R analogici dell'unità. Ciò potrebbe causare danni.

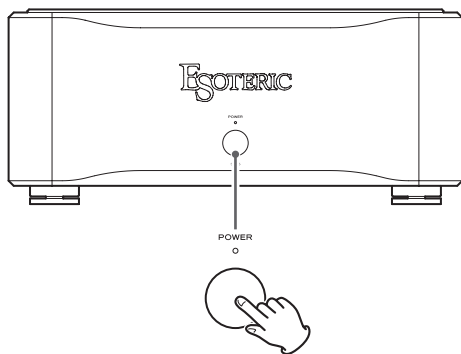


Operazioni di base

Per proteggere i diffusori, attenersi alla procedura seguente quando si accende e si spegne il sistema a cui è collegata questa unità.

Accensione

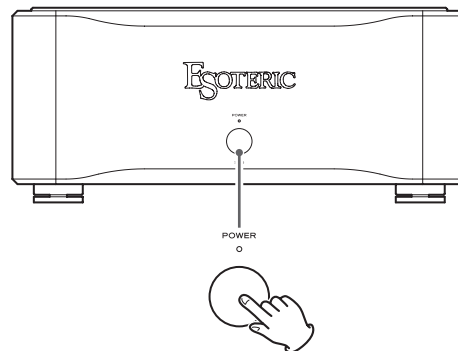
- 1** Accendere il dispositivo della sorgente audio.
- 2** Accendere il preamplificatore e ridurre al minimo il suo volume.
- 3** Premere il pulsante POWER per accendere questa unità.



Dopo l'accensione dell'unità, l'indicatore di alimentazione lampeggia e nessun suono viene emesso per alcuni secondi. Attendere che la spia di alimentazione smetta di lampeggiare e rimanga accesa prima di regolare il volume ed effettuare altre operazioni.

Spegnimento

- 1** Se un dispositivo sorgente è in riproduzione, interrompere la riproduzione.
- 2** Ridurre al minimo il volume del preamplificatore.
- 3** Spegnere questa unità.



- 4** Spegnere il preamplificatore.
- 5** Spegnere il dispositivo sorgente.

Questa unità è dotata di un circuito di protezione per i sovraccarichi, un circuito di protezione per il surriscaldamento e un circuito di protezione per la tensione DC.

Quando viene rilevata un'anomalia, l'indicatore di alimentazione lampeggerà in rosso ripetutamente per 30 secondi secondo uno schema come mostrato di seguito. Quindi il circuito di protezione si attiverà e l'alimentazione si spegnerà.

Rilevato sovraccarico



Rilevato surriscaldamento del canale sinistro



Rilevato surriscaldamento del canale destro



Rilevato surriscaldamento dei canali sinistro e destro



■ Acceso

Rilevata DC

Nessun indicatore di errore

Contromisure

Rilevato sovraccarico

Potrebbe essersi verificato un cortocircuito con i cavi degli altoparlanti +/- . Scollegare il cavo di alimentazione e controllare i collegamenti con gli altoparlanti.

Rilevato surriscaldamento del canale sinistro

Rilevato surriscaldamento del canale destro

Rilevato surriscaldamento dei canali sinistro e destro

La temperatura interna è diventata alta. Spegnerne l'alimentazione e attendere qualche istante fino a quando la temperatura non è scesa o migliorare le condizioni di installazione per aumentare la ventilazione.

Rilevata DC

Dopo il rilevamento, l'alimentazione si spegnerà immediatamente senza mostrare un indicatore di errore.

Poiché un circuito interno potrebbe non funzionare correttamente, contattare il rivenditore presso il quale è stata acquistata l'unità.

Se l'indicatore continua a lampeggiare anche dopo che le cause più probabili sono state eliminate, contattare il negozio dove è stata acquistata l'unità.

Se si riscontra un problema con questo prodotto, si prega di prendere un momento per rivedere le seguenti informazioni prima di richiedere assistenza.

Se il prodotto continua a non funzionare correttamente, contattare il rivenditore presso cui è stato acquistato.

L'unità non si accende.

- ➔ Inserire la spina di alimentazione in una presa.

L'unità si spegne automaticamente.

- ➔ Questo perché la funzione di risparmio energetico automatico ha spento l'unità.
Premere il pulsante POWER sull'unità principale per accenderla.
- ➔ Modificare l'impostazione di risparmio energetico automatico, se necessario (pagina 25).

Nessun suono in uscita.

- ➔ Accendere questa unità.
- ➔ Verificare che il preamplificatore sia acceso. Prima di accendere il preamplificatore, spegnere questa unità.
- ➔ Verificare che il segnale venga emesso dal preamplificatore.
- ➔ Controllare i collegamenti tra questa unità e il preamplificatore e il diffusore, nonché tra il dispositivo della sorgente audio e il preamplificatore.
- ➔ Verificare che sia selezionato l'ingresso corretto sul preamplificatore.
- ➔ Verificare che sia selezionato l'ingresso corretto su questa unità.
- ➔ Alzare il volume del preamplificatore.

L'indicatore di alimentazione lampeggia ripetutamente in rosso in modo irregolare.

- ➔ Un circuito di protezione è attivo. Spegnerne l'unità ed eliminare la causa (pagina 32).

La posizione di un suono stereo è irregolare.

- ➔ Verificare che nessuno dei diffusori abbia un cavo di collegamento con +/- invertiti.

Prestazioni audio

Potenza nominale	30 W + 30 W (8 Ω) 60 W + 60 W (4 Ω)
Risposta in frequenza	5 Hz – 100 kHz (+0 dB, –3 dB, 8 Ω)
Rapporto S/N	102 dB (IHF-A, XLR)
Distorsione armonica totale	0,007% (1 kHz, 8 Ω, 30 W)
Impedenza compatibile	4 Ω – 16 Ω
In modalità BTL	8 Ω – 16 Ω
Guadagno	28,5 dB
Fattore di smorzamento	500
Connettori di ingresso	
ESL-A	1 coppia
RCA	1 coppia
XLR	1 coppia
Impedenza di ingresso	
RCA	47 kΩ
XLR	100 kΩ
Connettori trigger	
IN	1
THROUGH	1

Generale

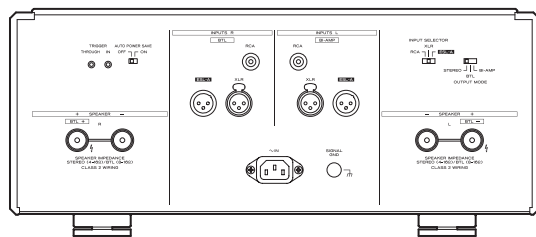
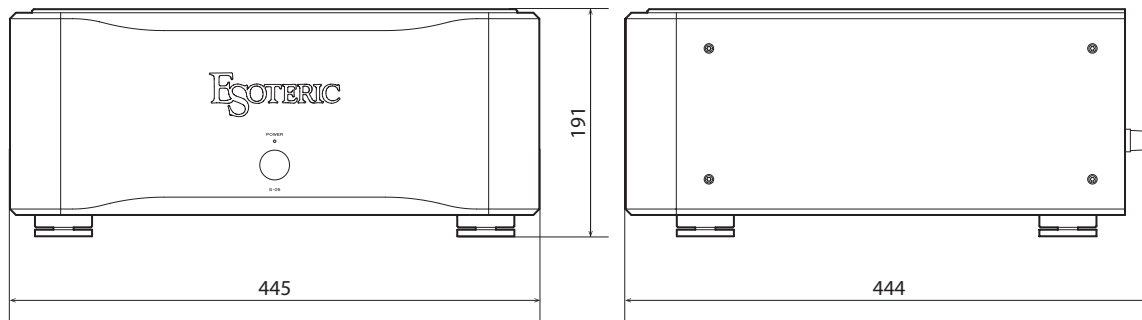
Alimentazione	
Modello per l'Europa	AC 230 V, 50 Hz
Modello per USA/Canada	AC 120 V, 60 Hz
Consumo	250 W (240 W in assenza di segnale)
Dimensioni esterne (L × A × P, incluse le sporgenze)	445 × 191 × 444 mm
Peso	30,7 kg
Intervallo temperatura di esercizio	da +5 °C a +35 °C
Intervallo di umidità operativa	da 5% a 85% (senza condensa)
Intervallo temperatura di stoccaggio	da –20 °C a +55 °C

Accessori inclusi

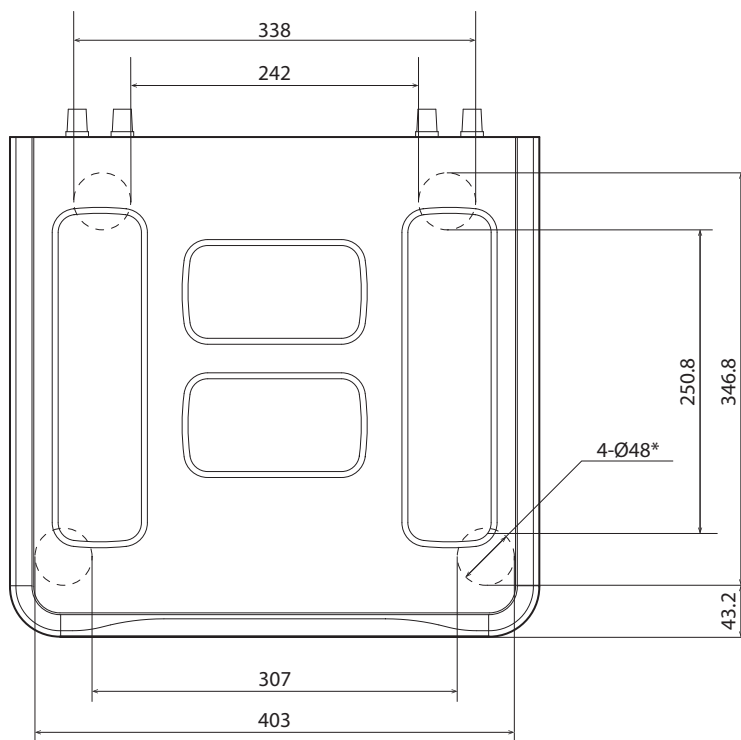
Cavo di alimentazione	× 1
Feltrini	× 4
Manuale di istruzioni (questo documento)	× 1
Cartolina di garanzia	× 1

- Le specifiche e l'aspetto sono soggetti a modifiche senza preavviso.
- Peso e dimensioni sono approssimativi.
- Le illustrazioni contenute in questo manuale potrebbero differire leggermente dai modelli di produzione.

Dimensioni



Schema di posizionamento dei piedini



Dimensioni in millimetri (mm)
* Piedini di diametro 48 mm x 4

ESOTERIC

ESOTERIC COMPANY

1-47 Ochiai, Tama-shi, Tokyo 206-8530, Japan

Phone: +81-42-356-9156

This product has a serial number located on the rear panel. Please write it here and retain this for your records.

Model name: S-05

Serial number _____

1022-MA-3572A