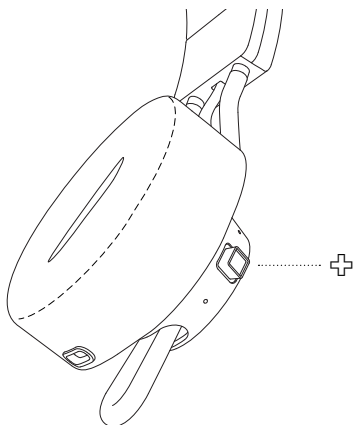


MANUALE UTENTE



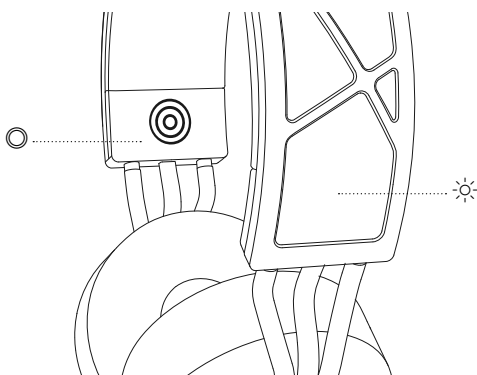
PER INIZIARE

1. Inizia con le cuffie spente.
2. Tieni premuto il tasto di controllo finché il LED non inizia a lampeggiare lentamente in blu.
3. Seleziona *adidas RPT-02 SOL* nell'elenco Bluetooth® del dispositivo audio.

+ TASTO DI CONTROLLO MULTIDIREZIONALE

Usa il tasto di controllo per accendere o spegnere le cuffie, controllare i contenuti multimediali, il volume e altro ancora.

- Premi rapidamente per riprodurre o mettere in pausa l'audio o ricevere/terminare una chiamata
- Premi due volte per rifiutare una chiamata
- Spingi verso l'alto o verso il basso per cambiare il volume
- Spingi verso sinistra o verso destra per passare al brano precedente o a quello successivo
- Premi per 2 secondi per accendere o spegnere
- Con le cuffie spente, premi per 4 secondi per avviare l'associazione Bluetooth



☀️ **POWERFOYLE E INDICATORE LUMINOSO**

Le cuffie RPT-02 SOL sono alimentate dalla luce: più luce equivale a più potenza. Premi il pulsante di azione: l'indicatore luminoso mostrerà la quantità di luce ricevuta dalle cuffie.

Evita di caricare le cuffie lasciandole incustodite per lunghi periodi di tempo a temperature elevate, poiché la durata del prodotto e la capacità di ricarica si degraderanno a temperature di 45 °C/113 °F e oltre.

CONDIZIONI DI LUCE

☉ RICARICA OTTIMALE

Essere all'aperto è fantastico, ed è proprio in questa condizione che potrai ottenere la maggior parte della luce e della potenza da Powerfoyle.

☉ BUONA RICARICA

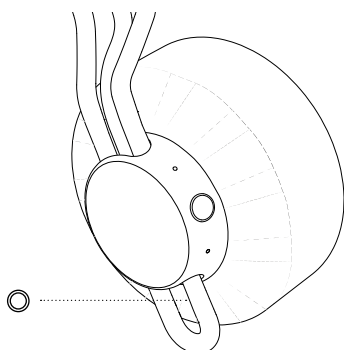
Non farti ingannare dalle apparenze: in una giornata nuvolosa, Powerfoyle riesce a raccogliere più luce e a trasformarla in potenza di quanto tu possa pensare.

☉ RICARICA PARZIALE

Puoi riuscire comunque a caricare le cuffie grazie alle luci presenti nella tua abitazione, quindi ti consigliamo di non riporle in un cassetto quando non le utilizzi.

☉ NESSUNA RICARICA

In assenza di luce, non avviene alcuna carica. Ma non c'è da preoccuparsi: puoi sempre ricaricare le cuffie tramite USB in caso di lunghi periodi di assenza di luce.

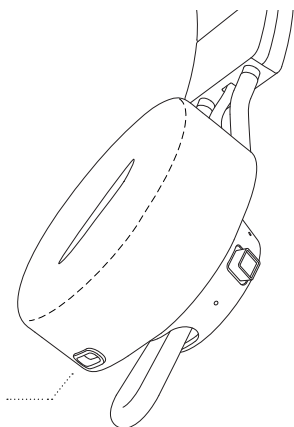


☉ **PULSANTE DI AZIONE PERSONALIZZABILE**

Tieni premuto il pulsante di azione per visualizzare le condizioni di luce sull'indicatore luminoso.

Vai all'app adidas Headphones per impostare le azioni personali che puoi effettuare premendo due o tre volte il pulsante di azione.

Per le azioni di Spotify, è necessario un account Spotify Premium. Inoltre, l'app deve essere in esecuzione.



PORTA USB-C PER LA RICARICA

Se la luce non è sufficiente per ricaricare le cuffie, puoi comunque ricaricarle tramite USB. Collega le cuffie a una fonte di alimentazione USB con un cavo USB-C (non incluso). Quando il LED diventa verde, le cuffie sono completamente cariche.

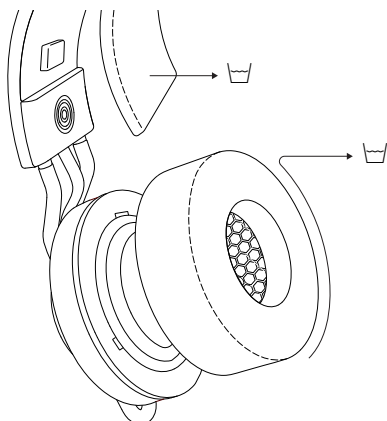
GUIDA AL FUNZIONAMENTO OTTIMALE DELLA BATTERIA

Le cuffie sono dotate di una batteria agli ioni di litio ad alte prestazioni e la durata è influenzata dalla carica e dall'utilizzo. Segui le linee guida riportate di seguito per mantenere la batteria in buone condizioni il più a lungo possibile.

- Se possibile, evita di utilizzare caricabatterie rapidi. La ricarica rapida mette la batteria sotto stress e la deteriorerà.
- Evita di caricare la batteria quando è già piena o di scaricarla completamente. Prova a mantenere la carica tra il 30% e l'80%.
- Se non prevedi di utilizzare le cuffie per un lungo periodo di tempo, risonile con la batteria carica a metà in un luogo fresco, buio e asciutto.
- Non lasciare o caricare le cuffie in luoghi caldi e non ventilati, a una temperatura di 45 °C/113 °F e oltre, ad esempio in un'auto parcheggiata o vicino a un finestrino esposto alla luce diretta del sole.
- Evita di caricare la batteria a basse temperature, al di sotto di 10 °C/50 °F e di utilizzare le cuffie a temperature inferiori a 0 °C/32 °F.
- Evita forti urti meccanici, come la caduta delle cuffie su superfici dure, poiché potrebbero danneggiare la batteria.

INDICATORE LED

Il LED indica la carica della batteria durante la ricarica, dal rosso al giallo al verde (0-100%). Lampeggia lentamente in blu in modalità di associazione Bluetooth ed è bianco quando le cuffie sono accese e collegate.



CUSCINETTI DEGLI AURICOLARI E ARCHETTO LAVABILI IN LAVATRICE

Pulisci le cuffie per evitare di deteriorarle e per prolungarne la durata. L'archetto e i cuscinetti degli auricolari possono essere rimossi e lavati in lavatrice separatamente.

LAVAGGIO DEI CUSCINETTI DEGLI AURICOLARI

Rimuovi i cuscinetti degli auricolari ruotandoli leggermente in senso antiorario, quindi estraendoli delicatamente dalle cuffie.

Per riposizionarli, riarrotola il tessuto, posiziona i cuscinetti sulle cuffie e ruotali in senso orario finché non si bloccano in posizione.

Nota: verifica che il foro sui cuscinetti degli auricolari a destra sia allineato con il connettore USB-C delle cuffie.

LAVAGGIO DELL'ARCHETTO

Tira con cautela l'archetto interno in tessuto per rimuoverlo.

Per riagganciarlo, ti basterà allinearlo e farlo scattare in posizione alle estremità.

LAVAGGIO DELLE CUFFIE

Scollega il cavo prima di pulire le cuffie. Verifica che tutto sia completamente asciutto prima di collegare un caricabatterie USB.

Utilizza un panno morbido e leggermente inumidito senza lanugine e sapone neutro. Evita di bagnare qualsiasi apertura. Pulisci accuratamente le aree sensibili, come la rete del diffusore e le aperture, con una spazzola asciutta o un bastoncino di cotone.

- Non utilizzare oggetti appuntiti
- Non utilizzare aria compressa
- Non utilizzare detersivi o salviette umidificate poiché possono contenere sostanze chimiche forti, alcool o candeggina che possono influire sulla superficie o sulle prestazioni



ASSOCIAZIONE DI UN NUOVO DISPOSITIVO

adidas RPT-02 SOL memorizza fino a 6 dispositivi precedentemente associati e tenta di riconnettersi all'ultimo dispositivo collegato.

1. Inizia con le cuffie spente.
2. Tieni premuto il tasto di controllo per 4 secondi finché il LED non inizia a lampeggiare lentamente in blu.
3. Seleziona *adidas RPT-02 SOL* nell'elenco Bluetooth del dispositivo audio.

REIMPOSTAZIONE DELLE CUFFIE

Se le cuffie presentano comportamenti irregolari, non rispondono o vuoi rimuovere tutte le impostazioni utente, esegui un ripristino delle impostazioni predefinite.

Nota: la reimpostazione comporta l'eliminazione di tutte le impostazioni utente; una volta eseguita, dovrai configurare nuovamente le cuffie.

1. Tieni premuto il pulsante di azione e il pulsante di controllo per 10 secondi finché il LED non diventa viola.
2. Rimuovi *adidas RPT-02 SOL* nell'elenco Bluetooth del dispositivo audio prima di effettuare una nuova associazione.

RICICLO DELLE CUFFIE

Quando le cuffie hanno raggiunto il termine del loro ciclo di vita, devi riciclarle in modo sicuro.

Copri l'unità Powerfoyle con nastro adesivo o altro nastro non trasparente prima di riciclarla, per evitare che la batteria venga ricaricata dalla luce.

Nota: anziché riciclarle, ti consigliamo di donare le cuffie a un'altra persona che potrebbe apprezzarle. Segui le istruzioni contenute nella sezione Reimpostazione delle cuffie per eliminare tutte le impostazioni personali prima di donarle.

© All rights reserved. adidas, the Badge of Sport and the 3-Stripes mark are registered trademarks of adidas used by Zound Industries International AB under license from adidas AG. © Tous droits réservés. adidas, le "Badge of Sport" et le logo de marque à 3 bandes sont des marques déposées par adidas et utilisées par Zound Industries International AB sous licence d'utilisation accordée par adidas AG. Design of the device is intellectual property of Zound Industries International AB. The Bluetooth® wordmark and logos are registered trademarks owned by the Bluetooth SIG, Inc. and any use of such marks by Zound Industries is under license. The Powerfoyle™ wordmark and logo are registered trademarks of Exeger Operations AB. R1.0