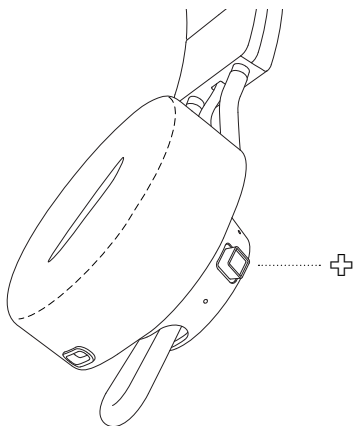


MANUAL DEL USUARIO



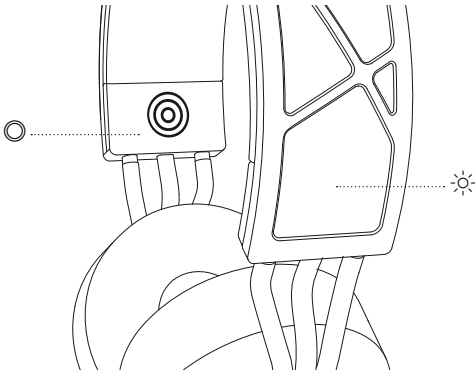
CÓMO EMPEZAR

1. Antes de encender los auriculares.
2. Mantén pulsado el botón de mando hasta que el LED parpadee lentamente en azul.
3. Selecciona *adidas RPT-02 SOL* en la lista de Bluetooth® de tu dispositivo de sonido.

+ BOTÓN DE MANDO MULTIDIRECCIONAL

Utiliza el botón de mando para encender y apagar los auriculares, controlar el audio y el volumen y más funciones.

- Pulsa brevemente para reproducir o pausar el audio o para recibir o finalizar una llamada
- Pulsa dos veces para rechazar una llamada
- Pulsa hacia arriba o abajo para cambiar el volumen
- Pulsa hacia la izquierda o derecha para ir a la pista anterior o siguiente
- Pulsa 2 segundos para encender o apagar
- Cuando los auriculares estén apagados, pulsa 4 segundos para efectuar un emparejamiento por Bluetooth



☀ POWERFOYLE Y EL INDICADOR DE LUZ

RPT-02 SOL se alimenta de luz, así que más luz significa más potencia. Pulsa el botón de acción para que el indicador de luz muestre cuánta luz están recibiendo los auriculares.

Evita cargar los auriculares durante mucho tiempo a altas temperaturas sin vigilarlos, ya que la vida útil del producto y la capacidad de carga se verán afectadas a partir de los 45 °C/113 °F.

ESTADOS DE LA LUZ

☉ CARGA EXCELENTE

Qué bien se está al aire libre y, además, es dónde más luz y potencia obtendrás gracias a Powerfoyle.

☉ CARGA BUENA

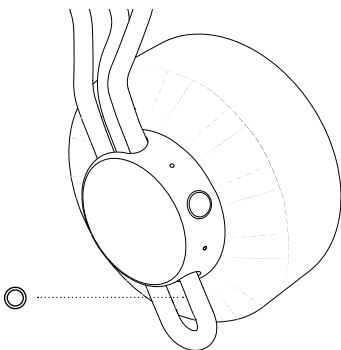
No te dejes engañar, aunque esté nublado, hay mucha más luz de la que parece y que Powerfoyle puede aprovechar.

☉ CARGA DEFICIENTE

Puedes usar la luz de las lámparas de casa como carga, así que no dejes los auriculares guardados en el cajón cuando no los uses.

☉ SIN CARGA

Sin luz no hay carga, pero no te preocupes. No te olvides que puedes cargar los auriculares vía USB en caso de largos periodos sin carga de luz.

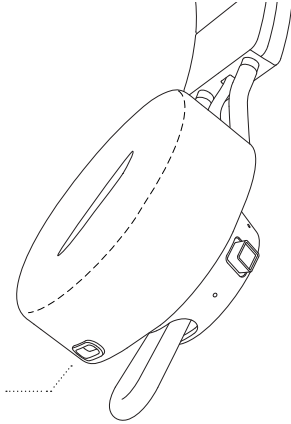


☉ **BOTÓN DE ACCIÓN PERSONALIZABLE**

Mantén presionado el botón de acción para ver los estados de luz en el indicador.

Dirígete a la aplicación adidas headphones para configurar acciones personalizadas y úsalas pulsando dos o tres veces el botón de acción.

Para las acciones de Spotify, es necesaria una cuenta premium de Spotify y la aplicación debe estar abierta.



PUERTO DE CARGA USB-C

Si no hay suficiente luz para cargar los auriculares, puedes hacerlo vía USB. Conecta los auriculares a una fuente de energía USB mediante un cable USB-C (no incluido). Cuando el LED se ponga verde, tus auriculares estarán cargados.

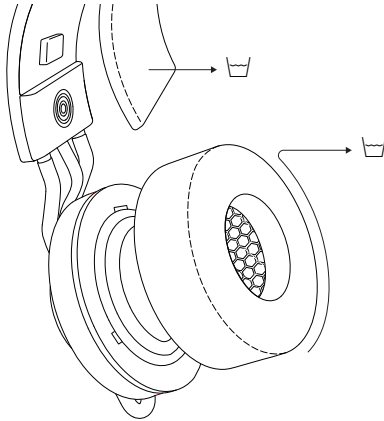
GUÍA DE MANTENIMIENTO DE LA BATERÍA

Los auriculares cuentan con una batería de iones de litio de alto rendimiento, y la carga y el uso pueden afectar a su vida útil. Sigue las pautas indicadas a continuación para mantener la batería en perfecto estado durante el mayor tiempo posible.

- Evita los cargadores rápidos, si es posible. Las cargas rápidas producen estrés en la batería y la deterioran.
- Evita cargar la batería si ya está totalmente cargada o no dejes que se agote por completo. Procura mantener la carga entre el 30 % y el 80 %.
- Si vas a guardar los auriculares durante un largo periodo de tiempo, hazlo en un lugar fresco, oscuro y seco, y procura que la batería esté medio cargada.
- No dejes ni cargues los auriculares en lugares calurosos y sin ventilación, a 45 °C/113 °F o más, como en un coche aparcado o junto a una ventana por la que entra la luz del sol directa.
- Evita cargar la batería a bajas temperaturas, por debajo de los 10 °C/50 °F y usar los auriculares por debajo de los 0 °C/32 °F.
- Evita fuertes impactos mecánicos, como dejar caer los auriculares sobre superficies duras, ya que se podría dañar la batería.

INDICADOR LED

El LED muestra el estado de la batería mientras se carga, de rojo a amarillo y verde (0-100 %). Parpadea en azul mientras está en el modo de emparejamiento por Bluetooth y se vuelve de color blanco cuando los auriculares están encendidos y conectados.



ALMOHADILLAS PARA LOS OÍDOS Y DIADEMA LAVABLES A MÁQUINA

Limpiar los auriculares para mantenerlos como nuevos y prolongar su vida útil. La diadema y las almohadillas para los oídos pueden retirarse y lavarse a máquina por separado.

LAVAR LAS ALMOHADILLAS PARA LOS OÍDOS

Retira las almohadillas para los oídos girándolas ligeramente hacia la izquierda y sácalas con cuidado de los auriculares.

Para volver a colocarlas, repliega el tejido, coloca las almohadillas para los oídos en los auriculares y gíralas hacia la derecha hasta que encajen.

Nota: Procura que el orificio de la almohadilla derecha esté alineado con el conector USB-C de los auriculares.

LAVAR LA DIADEMA

Con cuidado, tira del tejido interior de la diadema para retirarla.

Para volver a colocarla, alinéala y encájala en su sitio por los extremos.

LIMPIAR LOS AURICULARES

Desconecta cualquier cable antes de limpiar los auriculares. Procura que todo esté totalmente seco antes de conectar un cargador USB.

Utiliza un paño suave, ligeramente humedecido y que no suelte pelusa, y jabón suave; y evita que se humedezcan las aberturas. Limpia con cuidado las áreas delicadas, como la malla de los altavoces y las aberturas, con un cepillo seco o un bastoncillo de algodón.

No utilices objetos punzantes

No utilices aire comprimido

No utilices detergentes ni toallitas húmedas, ya que pueden contener productos químicos fuertes, alcohol o lejía que puedan dañar la superficie o el rendimiento



EMPAREJAR UN NUEVO DISPOSITIVO

adidas RPT-02 SOL recuerda hasta 6 dispositivos emparejados anteriormente e intentará volver a conectarse al último dispositivo conectado.

1. Antes de encender los auriculares.
2. Mantén pulsado el botón de mando durante 4 segundos hasta que el LED parpadee lentamente en azul.
3. Selecciona *adidas RPT-02 SOL* en la lista de Bluetooth de tu dispositivo de sonido.

VOLVER A AJUSTAR LOS AURICULARES

Si los auriculares funcionan mal o no responden, o bien quieres eliminar todos los ajustes de usuario, realiza un restablecimiento de fábrica.

Nota: Con esta acción se eliminarán todos los ajustes de usuario y deberás configurar los auriculares de nuevo.

1. Mantén pulsado el botón de acción y el botón de mando durante 10 segundos hasta que el LED se vuelva morado.
2. Elimina *adidas RPT-02 SOL* de la lista de Bluetooth de tu dispositivo de sonido antes de emparejarlos otra vez.

RECICLAR LOS AURICULARES

Cuando los auriculares hayan alcanzado el final de su vida útil, deberás reciclarlos de forma segura.

Tapa el Powerfoyle con cinta adhesiva o cualquier cinta que no sea transparente antes de reciclarlos para asegurarte de que no puedan cargarse mediante luz.

Nota: Considera la posibilidad de donar los auriculares a alguien que pueda quererlos antes de reciclarlos. Sigue las instrucciones de la sección Volver a ajustar los auriculares para borrar tus ajustes personales antes de donarlos.

© All rights reserved. adidas, the Badge of Sport and the 3-Stripes mark are registered trademarks of adidas used by Zound Industries International AB under license from adidas AG. © Tous droits réservés. adidas, le "Badge of Sport" et le logo de marque à 3 bandes sont des marques déposées par adidas et utilisées par Zound Industries International AB sous licence d'utilisation accordée par adidas AG. Design of the device is intellectual property of Zound Industries International AB. The Bluetooth® wordmark and logos are registered trademarks owned by the Bluetooth SIG, Inc. and any use of such marks by Zound Industries is under license. The Powerfoyle™ wordmark and logo are registered trademarks of Exeger Operations AB. R1.0